

Temassız Magnetostriktif Pozisyon Sensörü

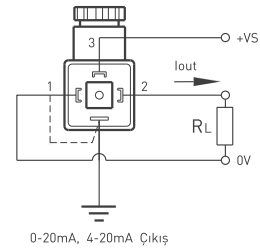
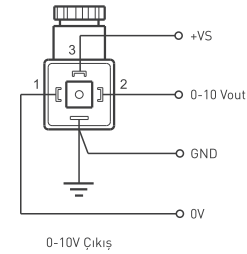
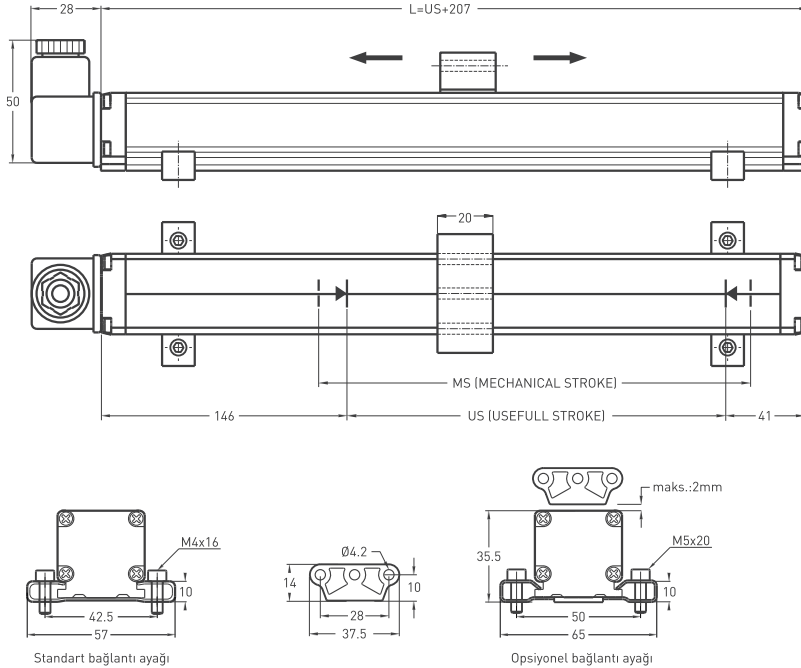
- 100 - 5000 mm ölçme boyu
- 16 bit çözünürlük
- 0...10 V, 0...20 mA, 4...20 mA
10...0 V, 20...0 mA, 20...4 mA çıkış
- 24 VDC besleme



Teknik Özellikler

Ölçme boyu	100 ... 5000 mm
Çözünürlük	16 bit DAC çıkış
Tekrarlanabilirlik	±0,005% (tam boy)
Çıkış	0 ... 10 V, 4 ... 20 mA, 0 ... 20 mA, 10 ... 0 V, 20 ... 4 mA, 20 ... 0 mA
Besleme voltajı	24 VDC ±10%
Hız	< 10 m/s
Örnekleme	2 Khz'e kadar (boya göre değer değişebilir)
Maksimum akım tüketimi	50 mA - 90 mA (boya göre değer değişebilir.)
Maksimum çıkış gücü	< 5 mVpp
Maksimum çıkış değeri	10.5 Volt
Çözünürlük	±0,02% tam boy (min. 100 µm)
Tepki süresi	0,5 ms, 1000 m'e kadar 0,8 ms, 2000 m'e kadar
Ters polarizasyon koruması	Var (-30 VDC'e kadar)
Aşırı voltaj koruması	Var (40 VDC'e kadar)
IP koruma sınıfı	IP 65
Çalışma sıcaklığı	-10°C ... +70°C
Saklama sıcaklığı	-30°C ... +90°C

Mekanik Özellikler



MSS (mm)	100	150	200	250	300	350	400	450	500	550	600	650	700	750	800	850	900	1000	1100	1200	1300	1400	1500	1750	2000	2250	2500	3000	4000	5000
US (Usefull Stroke)	120	170	220	270	320	370	420	470	520	570	620	670	720	770	820	870	920	1020	1120	1220	1320	1420	1520	1770	2020	2270	2520	3020	4020	5020
MS (Mechanical Stroke)	160	210	260	310	360	410	460	510	560	610	660	710	760	810	860	910	960	1060	1160	1260	1360	1460	1560	1810	2060	2310	2560	3060	4060	5060
L (Total Length)	307	357	407	457	507	557	607	657	707	757	807	857	907	957	1007	1057	1107	1207	1307	1407	1507	1607	1707	1957	2207	2457	2707	3207	4207	5207

Model	Ölçme boyu	Çözünürlük	Çıkış	Konnektör / Kablo
(örnek) MSS	300	A	V10	C1
MSS	100 ... 5000 mm	A: 16 bit	V10: 0 - 10 V V01: 10 - 0 V I40 : 4 - 20 mA I20 : 0 - 20 mA I04 : 20 - 4 mA	V11: 0 - 10 V / 10 - 0 V C1 : 4 pinli konnektör C5 : 5 pinli konnektör C8 : 8 pinli konnektör