

## Lineer Potansiyometre Sinyal Dönüştürücü

- Standart çıkış sinyalleri
- 0...10 V
- 0...20 mA
- 4...20 mA



OP-SC1A  
Ray tip

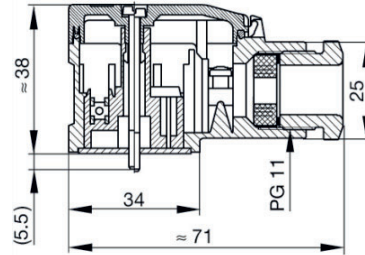
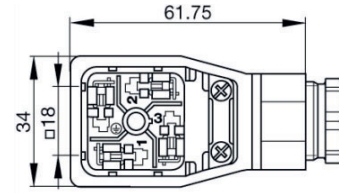
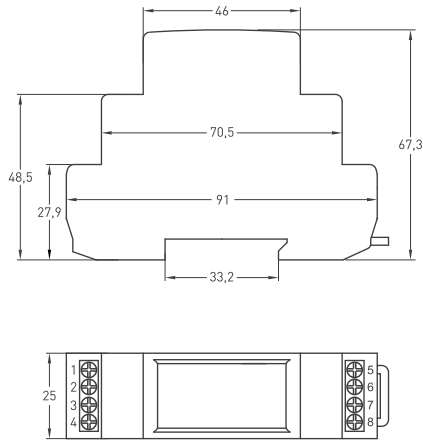


OP-SC1B  
Konnektör tip

### Teknik Özellikler

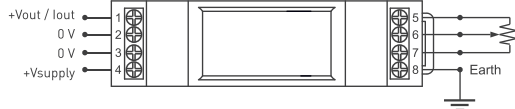
Besleme voltajı	15 ... 30 VDC
Çıkış	0...10 V, 0...20 mA, 4...20 mA
Tavsiye edilen giriş direnci	> 2 kOhm, < 20 kOhm
Ters voltaj koruması	Var (dahili)
Akım tüketimi (yüksüz)	Maks. 5 mA
Potansiyometre için dahili besleme voltajı	10 VDC
Tavsiye edilen kablo	3 damarlı kablo ile uygun koruma
Tipik linearite hatası	0,05%FS0
IP koruma sınıfı	IP 30 (SC1A), IP 65 (SC1B)
Montaj	DIN 50022
Çalışma sıcaklığı	-20°C ... +80°C
Saklama sıcaklığı	-30°C ... +90°C

### Mekanik ve Elektriksel Özellikler



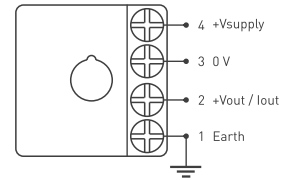
#### Pin Konfigürasyonu

- |                 |                   |                |
|-----------------|-------------------|----------------|
| 1: Vout / Iout  | 5: +Vref (10 VDC) | Potansiyometre |
| 2: 0V (besleme) | 6: Sinyal giriş   |                |
| 3: 0V (besleme) | 7: 0 V            |                |
| 4: +Vsupply     | 8: Earth (shield) |                |



#### Pin Konfigürasyonu

- |                   |                 |
|-------------------|-----------------|
| 1: Earth (shield) | 4: +Vsupply     |
| 2: Vout / Iout    | 3: 0 V          |
| 3: 0V (besleme)   | 2: +Vout / Iout |
| 4: +Vsupply       | 1: Earth        |



Model	Çıkış tipi	Besleme voltajı
[örnek] OP-SC1A	V10	V4
OP-SC1A (Ray tipi) OP-SC1B (Konnektör tipi)	V10 : 0...10 V I4 : 4...20 mA I20 : 0...20 mA	V4: 15 - 30 VDC