

MRI 58A

MRI 58B

Manyetik Rotary İnkremental Enkoder



İNKREMENTAL

- 58 mm gövde çapı
- 4 - 8 - 16 - 20 - 25 - 32 - 40 - 50, 64 - 80 - 100 - 125 - 128 - 160 - 200 - 250 - 256, 400 - 500 - 512 - 800 - 1000 - 1024 ppr.
- Push-Pull, TTL, Linedriver, Highlinedriver çıkış
- Mil çapı 6 - 8 - 10 mm
- 3500 rpm maks.



MRI A
Sıkma flaş

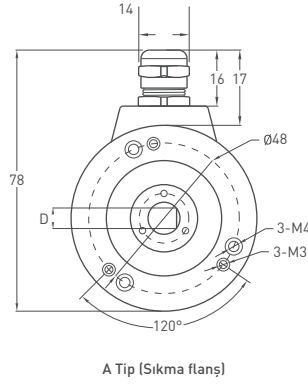
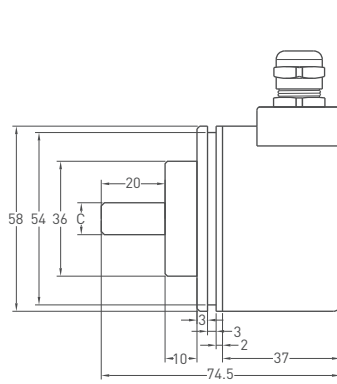


MRI B
Senkro flaş

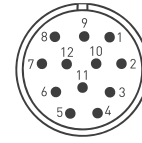
Teknik Özellikler

Ölçme tipi	Manyetik inkremental temassız
Çözünürlük	4 - 1024 ppr.
Çıkış kanalları	A, B, Z veya A,Ā, B,Ā, Z,Ā
Çıkış tipi	TTL, Linedriver, Push-Pull, Highlinedriver
Besleme voltajı	5 VDC, 5-24 VDC veya 8-24 VDC
Güç tüketimi (yüksüz)	<40 mA (24 VDC)
Elektriksel bağlantı	2,5 metre kablo (standart)
Maks. şaft yükü : Yandan	60 N
: Arkadan	40 N
Maks. hız	3500 rpm
Mil çapı	Ø6 - 8 - 10 mm
Mil malzemesi	Paslanmaz çelik
Gövde çapı	Ø58 mm
Gövde malzemesi	Alüminyum / Çelik
IP koruma sınıfı	IP 54
Çalışma sıcaklığı	-20°C ... +80°C
Saklama sıcaklığı	-30°C ... +90°C

Mekanik Özellikler



A Tip (Sıkma flaş)



C12 Tip konektör

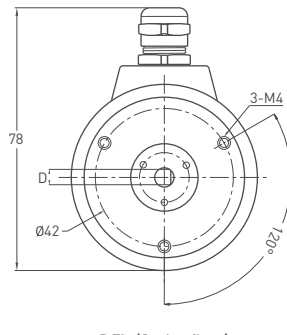
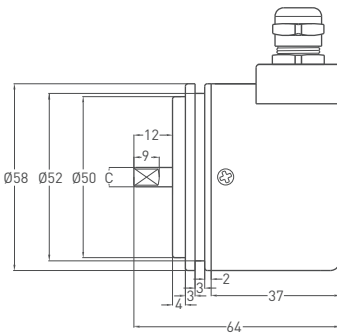
Bağlantı detayını sorunuz.

Push-Pull Kablo Çıkış

+V : Kahverengi
0V : Beyaz
GND : Shield
Ch A : Sarı
Ch B : Yeşil
Ch Z : Gri

TTL - HLD - Linedriver Kablo Çıkış

+V : Kahverengi
0V : Beyaz
GND : Shield
Ch A : Sarı
Ch B : Yeşil
Ch Z : Gri
Ch A inv : Mavi
Ch B inv : Kırmızı
Ch Z inv : Pembe



B Tip (Senkro flaş)

MRI 58	A (mil)		B (mil)	
	C	D	C	D
	Ø6 mm	5 mm	Ø6 mm	5 mm
	Ø8 mm	7 mm	Ø8 mm	7 mm
	Ø10 mm	9 mm	Ø10 mm	9 mm

Sipariş Prosedürü

Model	Gövde çapı	Gövde tipi	Mil çapı	Çıkış tipi	Çözünürlük	Çıkış sinyali	Besleme voltajı	Kablo	Kablo çıkış
MRI	58	A	8	HLD	512	Z	V2	2M5	R
MRI	58 mm	A : Sıkma flaş AW : Su sızdırmaz B : Senkro flaş BW : Su sızdırmaz	R6 : 6mm R8 : 8mm R10: 10mm	LTP : Push-Pull LD : Linedriver HLD : High Linedriver TT : TTL	4 - 1024 ppr.	Z : A, B, Z B : A, B ZĀ : AĀ, BĀ, ZĀ	V1 : 5 VDC V2 : 8 - 24 VDC V3 : 5 - 24 VDC	2M5 : 2,5 metre kablo 5M : 5 metre kablo 8M : 8 metre kablo 10M : 10 metre kablo	R : Yandan A : Arkadan

Lütfen dikkat:

Bu veri sayfasındaki özellikler ve bilgiler, belirli uygulamalardan kaynaklanan tüm özel talepleri kapsayabilir. Bu nedenle, ürün özelliklerinin kapsamlı bir açıklamasını oluşturamazlar. OPKON ürünlerimizin yanlış uygulanmasından kaynaklanan hasarlar için sorumluluk kabul etmez. Kullanıcı, kullandıkları ürünlerin kendi uygulamalarına uygun olduğunu sağlamakla sorumludur.