

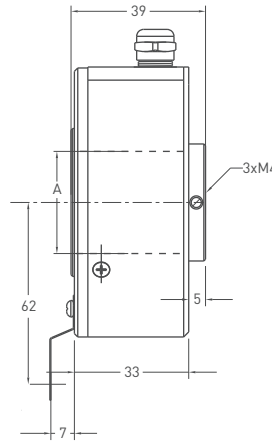
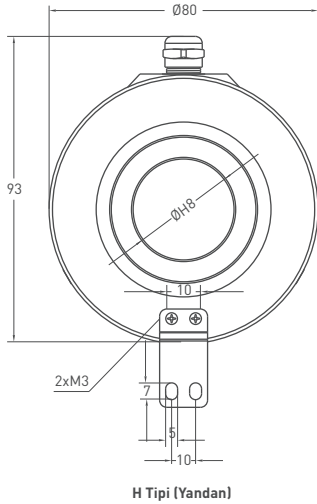
İNKREMENTAL

- 80 mm gövde çapı
- 1024 ppr.
- Tam delik mil çapı 16 - 20 - 22 - 24 - 25 - 28 - 30 - 40 - 42
- 3500 rpm maks.
- Asansör uygulamaları için



Teknik Özellikler	
Çözünürlük	1024 ppr.
Çıkış kanalları	A, B, Z veya A,Ā, B,Ā, Z,Ż
Çıkış tipi	Push-Pull, TTL, Linedriver, HLD
Besleme voltajı	5 VDC , 8-24 VDC veya 5-24 VDC
Güç tüketimi (yüksüz)	< 40 mA (24 VDC)
Kablo	2,5 metre (standart) 5 kanal + shield (Push-Pull) 2,5 metre (standart) 8 kanal + shield (Linedriver)
Maks. şaft yükü yandan	180 N
arkadan	80 N
Maks. hız	3500 rpm
Mil çapı	Ø16 - 20 - 22 - 24 - 25 - 28 - 30 - 40 - 42 mm
Mil malzemesi	Paslanmaz çelik
Gövde çapı	Ø80 mm
Gövde malzemesi	Alüminyum ve boyalı çelik
IP koruma sınıfı	IP 50
Çalışma sıcaklığı	-20°C ... +80°C
Saklama sıcaklığı	-30°C ... +90°C

Mekanik Özellikler



TTL - HLD - Linedriver Kablo Çıkış

Ch A : Sarı
Ch A inv. : Mavi
Ch B : Yeşil
Ch B inv. : Kırmızı
Ch Z : Gri
Ch Z inv. : Pembe
+V : Kahverengi
0V : Beyaz
GND : Shield

Push-Pull Kablo Çıkış

Ch A : Sarı
Ch B : Yeşil
+V : Kahverengi
0V : Beyaz
GND : Shield

Delik çapı(A)
16
20
22
24
25
28
30
40
42

Sipariş Prosedürü

Model	Gövde çapı	Gövde tipi	Delik çapı	Çıkış tipi	Çözünürlük	Çıkış kanalları	Besleme voltajı	Konnektör / Kablo	Kablo çıkış
PRI	80	H	25	HLD	1024	Z	V3	2M5	R
PRI	80: 80 mm	H : Tam delik	16: 16mm 20: 20mm 22: 22mm 24: 24mm 25: 25mm 28: 28mm 30: 30mm 40: 40mm 42: 42mm	LTP : Push-Pull LD : Linedriver HLD : High Linedriver TT : TTL	1024 ppr.	Z : A, B, Z B : A, B ZZ : AĀ, BĀ, ZĀ	V1 : 5V DC V2 : 8 - 24V DC V3 : 5 - 24V DC	2M5 : 2,5 metre kablo 5M : 5 metre kablo 8M : 8 metre kablo 10M : 10 metre kablo C12 : 12 pin konnektör	R : Yandan

Lütfen dikkat:

Bu veri sayfasındaki özellikler ve bilgiler, belirli uygulamalardan kaynaklanan tüm özel talepleri kapsayabilir. Bu nedenle, ürün özelliklerinin kapsamlı bir açıklamasını oluşturamazlar. OPKON ürünlerimizin yanlış uygulanmasından kaynaklanan hasarlar için sorumluluk kabul etmez. Kullanıcı, kullandıkları ürünlerin kendi uygulamalarına uygun olduğunu sağlamakla sorumludur.