

Lineer Potansiyometre Yaylı Tip, İnce Gövde Serisi

- 10 - 100 mm ölçme mesafesi
- Dar alan uygulamaları için
- <0,01 mm tekrarlanabilirlik
- Sonsuz çözünürlük
- 2 kOhm: 10 ... 50 mm
- 5 kOhm: 75 ... 100 mm

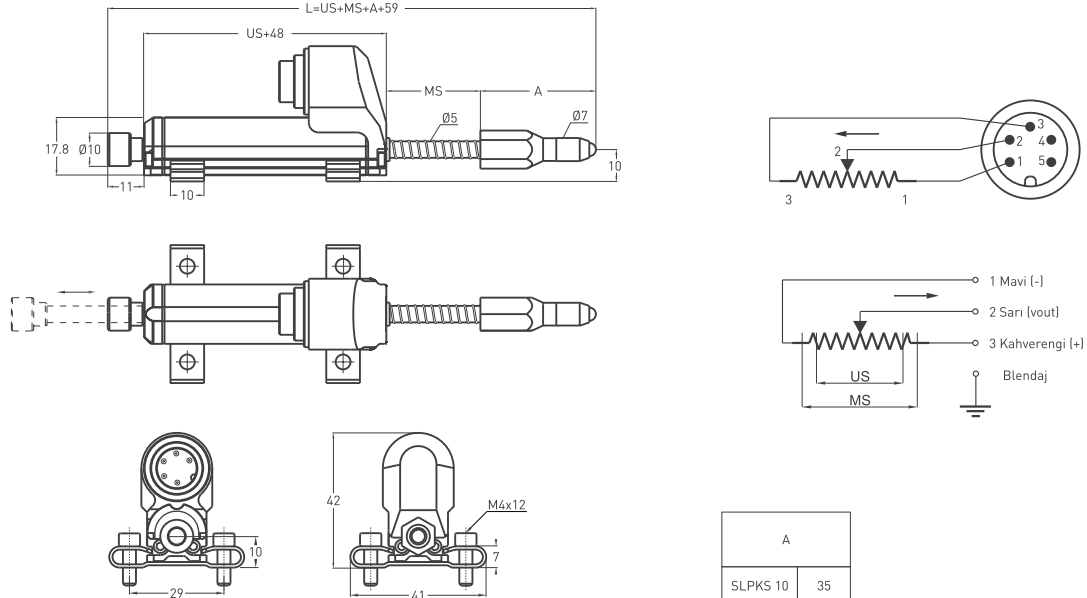


SLPKS
Kablolu tip

SLPKS
Konnektör tip

Teknik Özellikler	
Ölçme boyu	10 ... 100 mm
Linearite	$\pm 0,2$ (75-130mm), $\pm 0,5$ (<75mm)
Tekrarlanabilirlik	< 0.01 mm
Çözünürlük	Sonsuz
Direnç	2 kOhm: 10 ... 50 mm 5 kOhm: 75 ... 100 mm
Direnç toleransı	± 20
Yük direnci	100 kOhm min.
Tavsiye edilen kontak akımı	< 1 μ A
Maksimum besleme voltajı	28 VDC maks.
Elektriksel bağlantı	Konnektör veya 1 m kablo çıkışlı
Hız	< 5 m/s
Mekanik ömür	100 milyon hareket
Gövde ölçüleri	$\varnothing 18$ mm
Gövde malzemesi	Eloksallı alüminyum
Mil malzemesi	Paslanmaz çelik
Mil çapı	$\varnothing 5$ mm
Mekanik sabitleme	Hareketli ayaklar
IP koruma sınıfı	IP 65
Çalışma sıcaklığı	-20°C ... +80°C
Saklama sıcaklığı	-30°C ... +90°C

Mekanik Özellikler



SLPKS (mm)	10	25	50	75	100
US (Usefull Stroke)	10	25	50	75	100
MS (Mechanical Stroke)	13	28	53	78	103
L (Total Length)	117	147	204	254	304

A	
SLPKS 10	35
SLPKS 25	35
SLPKS 50	42
SLPKS 75	42
SLPKS 100	42

Model	Ölçme boyu (mm)	Linearite (%)	Direnç (kOhm)	Konnektör / Kablo
(örnek) SLPKS	100	D	5K	C5
SLPKS	10 ... 100 mm	D: $\pm 0,2$ (75 - 130 mm) $\pm 0,5$ (<75 mm)	2K: 2 kOhm (< 75 mm) 5K: 5 kOhm (75 - 100 mm)	1M: 1 metre kablo (standart) C5: Konnektör