

Lineer Potansiyometre

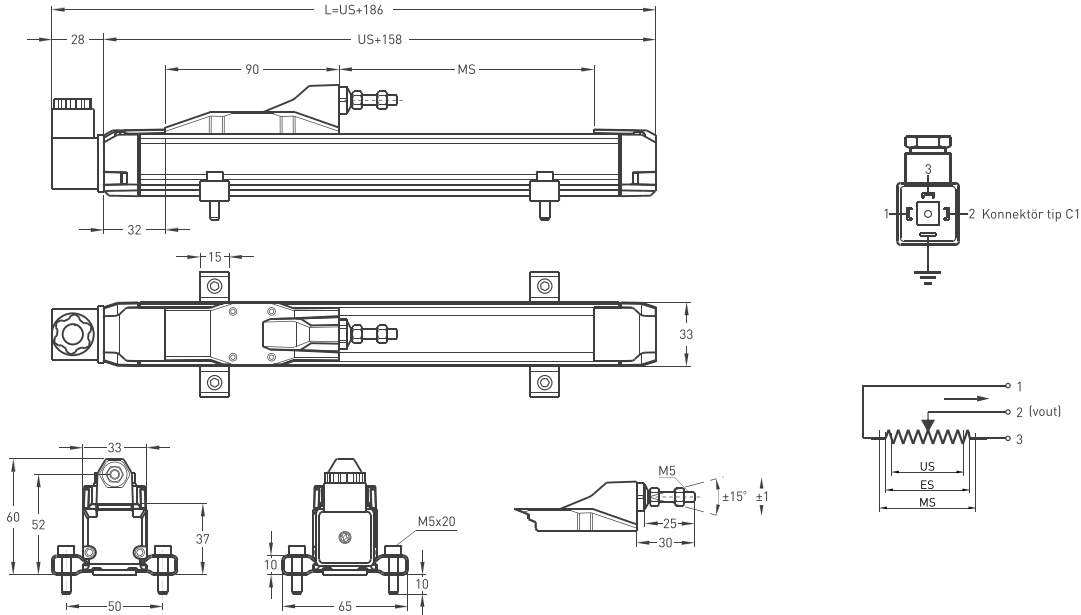
- 100 - 1950 mm ölçme boyu
- 100 milyon hareket ömrü
- <0.01 mm tekrarlanabilirlik
- Sonsuz çözünürlük
- 5 kOhm : 100 ... 600 mm
- 10 kOhm : 650 ... 1000 mm
- 20 kOhm : 1250 ... 1950 mm



Teknik Özellikler

Ölçme boyu	100 ... 1950 mm
Linearite	$\pm 0,05$ (>200mm), $\pm 0,1$ (130-200mm), $\pm 0,2$ (75-130mm), $\pm 0,5$ (<75mm)
Tekrarlanabilirlik	< 0.01 mm
Çözünürlük	Sonsuz
Direnç	5 kOhm : 100 ... 600 mm 10 kOhm : 650 ... 1000 mm 20 kOhm : 1250 ... 1950 mm
Direnç toleransı	± 20
Yük direnci	100 kOhm min.
Tavsiye edilen kontak akımı	< 1 μ A
Maksimum besleme voltajı	28 VDC maks.
Elektriksel bağlantı	4 kutuplu hidrolik tip konnektör
Hız	< 1,5 m/s
Mekanik ömür	100 milyon hareket
Gövde ölçüleri	33 mm x 33 mm
Gövde malzemesi	Eloksallı alüminyum
Mekanik sabitleme	Hareketli ayaklar
IP koruma sınıfı	IP 40 / Ters bağlanırsa IP 53
Çalışma sıcaklığı	-20°C ... +80°C
Saklama sıcaklığı	-30°C ... +90°C

Mekanik Özellikler



RPH (mm)	100	125	130	150	175	200	225	250	275	300	325	350	375	400	450	500	550	600	650	700	750	800	850	900	1000	1250	1500	1750	1950
US (Usefull Stroke)	100	125	130	150	175	200	225	250	275	300	325	350	375	400	450	500	550	600	650	700	750	800	850	900	1000	1250	1500	1750	1950
MS (Mechanical Stroke)	104	129	134	154	179	204	229	254	279	304	329	354	379	404	454	504	554	604	654	704	754	804	854	904	1004	1254	1504	1754	1954
L (Total Length)	286	311	315	336	361	386	411	436	461	486	511	536	561	586	636	686	736	786	836	886	936	986	1036	1086	1186	1436	1686	1936	2136

Model	Ölçme boyu (mm)	Linearite [%]	Direnç (kOhm)	Konnektör / Kablo
(örnek) RPH	500	D	5K	C1
RPH	100 ... 1950 mm	D : $\pm 0,05$ (>200 mm) $\pm 0,1$ (130-200 mm) $\pm 0,2$ (75-130 mm) $\pm 0,5$ (<75 mm)	5K : 5 KOhm 10K : 10 KOhm 20K : 20 KOhm	C1 : 4 pimli konnektör 1M : 1 metre kablo C5 : Konnektör