

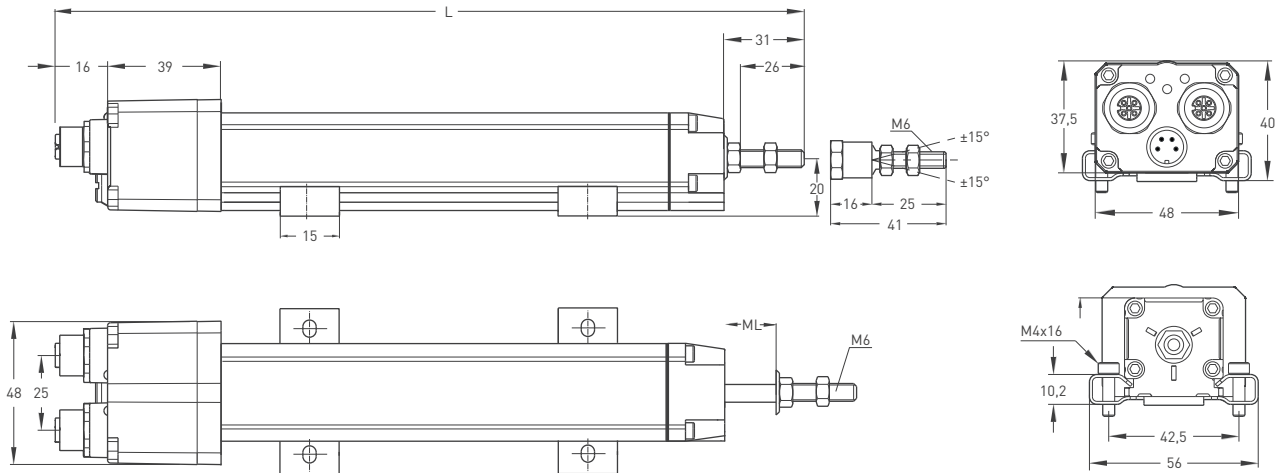
EtherCAT

- Ölçme boyu 30 - 1000 mm
- EtherCAT protokol
- 24 VDC besleme voltajı

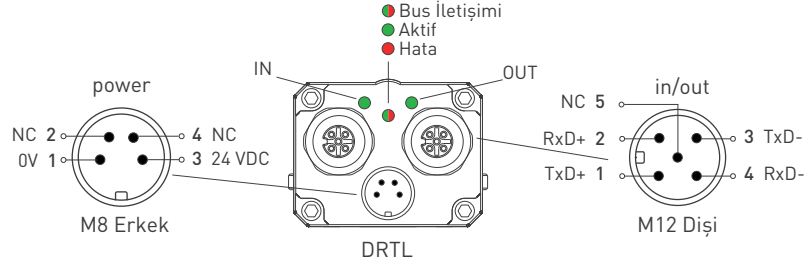


Teknik Özellikler	
Ölçme boyu	30 - 1000 mm
Çözünürlük	16 bit (tüm boylar için)
Tekrarlanabilirlik	<0.01 mm
Çıkış	Digital - EtherCAT
Besleme voltajı	8 - 28 VDC
Maks. hız	<5 m/s
Maks. akım tüketimi	<70 mA (boya göre değişebilir)
Linearite	±%0,05'e kadar (>200 mm), ±%0,1 (130-200 mm), ±%0,2 (75-129 mm), ±%0,5 (<75mm)
Ters polarizasyon koruması	Var, [-30 VDC'e kadar]
Aşırı voltaj koruması	Var, [30 VDC'e kadar]
Tepki süresi	1000 mm'ye kadar 0,5 ms 2000 mm'ye kadar 0,8 ms
Arayüz	EtherCAT Ethernet Control Automation Technology
Protokol	EtherCAT 100 Base-Tx Fast Ethernet
Veri uzunluğu	16 bit
Data gönderim hızı	Maks. 100 Mbt/s
PDO(Process data object)	1A00 TxPDO adresi PDO içeriği 0x600:01 pozisyon değeri
Gösterge LED	Yeşil led : Enerji var, BUS iletişimi aktif Kırmızı led : Hata, durma modu
Mekanik ömür	100 milyon hareket
Gövde ölçüleri	33 mm x 33 mm
Gövde malzemesi	Eloksallı alüminyum
Mil malzemesi	Paslanmaz çelik
Mil çapı	Ø6 mm
Mekanik sabitleme	Hareketli ayaklar
IP koruma sınıfı	IP 65 - EN 60529
Çalışma sıcaklığı	-20°C ... 80°C
Saklama sıcaklığı	-30°C ... 90°C

Mekanik Özellikler



DRTL (mm)	30	50	75	100	125	130	150	175	200	225	250	275	300	325	350	375	400	450	500	550	600	650	700	750	800	850	900	1000
ML (Ölçme boyu)	30	50	75	100	125	130	150	175	200	225	250	275	300	325	350	375	400	450	500	550	600	650	700	750	800	850	900	1000
L (Toplam boy)	185	205	230	255	280	285	305	330	355	380	405	430	455	480	505	530	555	605	655	705	755	805	855	905	955	1005	1055	1155



M12 Erkek Konnektör

Sipariş Prosedürü

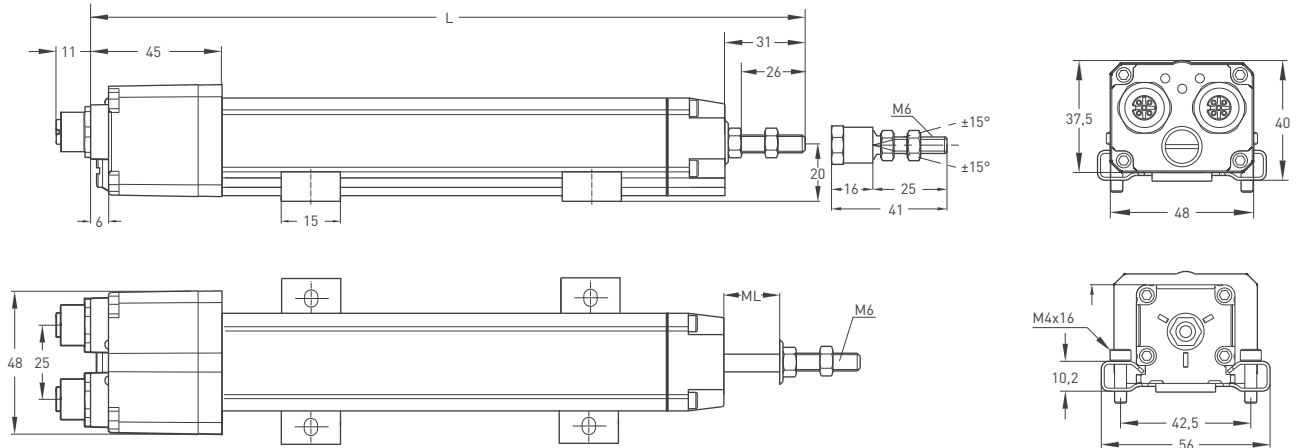
Model	Ölçme boyu	Protokol	Bağlantı ayakları
DRTL	150	ETN	BR02
DRTL	30 - 1000 mm	ETN: EtherCAT	BR01 BR02

- Ölçme boyu 30 - 1000 mm
- CANopen protokol
- 24 VDC besleme voltajı

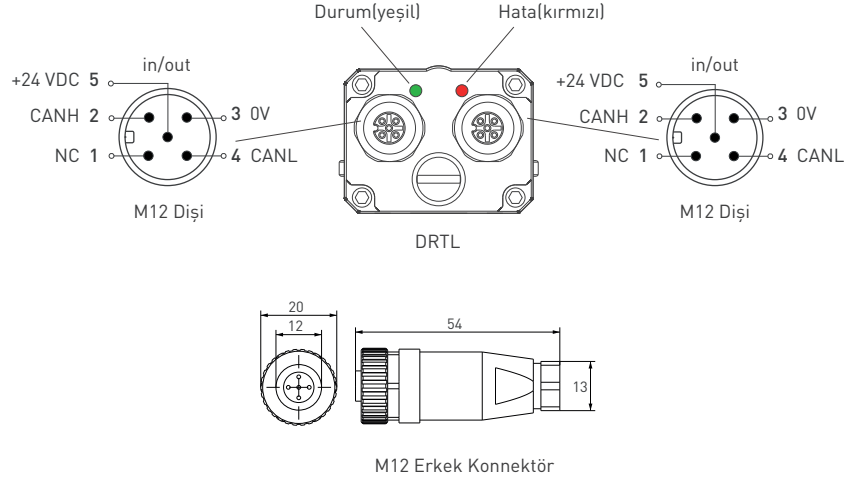


Teknik Özellikler	
Ölçme boyu	30 - 1000 mm
Çözünürlük	10µm (30mm-300mm), 20µm (300mm-500mm), 40µm (500mm-1000mm)
Tekrarlanabilirlik	< 0.01 mm
Çıkış	CANopen
Besleme voltajı	8V DC - 30V DC
Maks. hız	< 5 m/s (boya göre değişebilir)
Maks. güç tüketimi	0.6 W
Linearity	±%0,05'e kadar (>200 mm), ±%0,1 (130-200 mm), ±%0,2 (75-129 mm), ±%0,5 (<75mm)
Ters polarizasyon koruması	-30 VDC'e kadar
Aşırı voltaj koruması	+30 VDC'e kadar
Tepki süresi	1 ms (500 Kbit/s'de)
Arayüz	CAN
Protokol	CANopen
Veri uzunluğu	16 bit
Haberleşme profili	CiA 301, CiA 406 V 3.2
Gösterge led	Yeşil led : Enerji var, CAN iletişim aktif Kırmızı led : Hata, durma modu
Mekanik ömür	100 milyon hareket
Gövde ölçüleri	33 mm x 33 mm
Gövde malzemesi	Eloksallı alüminyum
Mil malzemesi	Paslanmaz çelik
Mil çapı	6 mm
Mekanik sabitleme	Hareketli ayaklar
Sensör adresi (Default Node ID)	1 - 127 (default node ID : 20)
Data iletim hızı	10 Kbit/s - 1 Mbit/s (default :500 Kbit/s)
Sonlandırma direnci	120Ω (Yazılım tarafından programlanabilir)
Özellikler	Asynchronous - Synchronous communication, SDO, SPO, Guard-Time, Heartbeat, Node ID, Baud Rate, Termination, etc.
PDO (Process data object)	1800h PDO1 : Asynchronous position value 1800h PDO2 : Synchronous position value 1800h PDO3 : Asynchronous speed value
IP koruma sınıfı	IP 65
Çalışma sıcaklığı	-20°C ... +80°C
Saklama sıcaklığı	-30°C ... +90°C

Mekanik Özellikler



DRTL (mm)	30	50	75	100	125	130	150	175	200	225	250	275	300	325	350	375	400	450	500	550	600	650	700	750	800	850	900	1000
ML (Ölçme Boyu)	30	50	75	100	125	130	150	175	200	225	250	275	300	325	350	375	400	450	500	550	600	650	700	750	800	850	900	1000
L (Toplam Boy)	175	195	220	245	270	275	295	320	325	350	375	400	425	450	475	500	525	575	625	675	725	775	825	875	925	975	1025	1125



Sipariş Prosedürü

Model	Ölçme boyu	Protokol	Data iletim hızı	Sonlandırma direnci	Sensör adresi	Bağlantı ayağı
DRTL	150	COB	6BR	1S0	20	BR02
DRTL	30 - 1000 mm	COB: CANopen	0BR:10 kbit/s 1BR:20 kbit/s 2BR:50 kbit/s 3BR:100 kbit/s 4BR:125 kbit/s 5BR:250 kbit/s 6BR:500 kbit/s 7BR:800 kbit/s 8BR:1 Mbit	1S0: yok 1S1: var	1 - 127	BR01 BR02