

Installation guide

Pressure switch

RT 1, RT 1A, RT 5, RT 5A



017R9507

017R9507

Refrigerants*):

R22, R134a, R404A, R407A, R407C, R407F, R422B, R422D, R507A, R717**)

RT 1

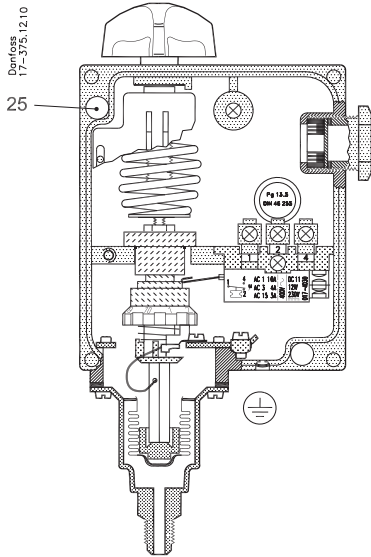


Fig. 1

RT 5A

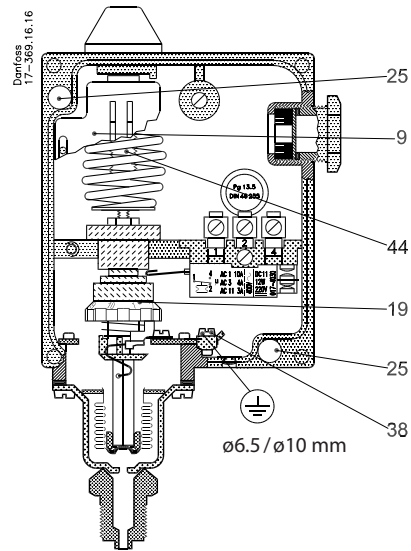


Fig. 2

	1	2	3	4	5	6	7	8	9	10	Danfoss 17-582.16	
RT 1 RT 1A	0.5	0.7	0.9	1.1	1.3	1.5	1.6				bar	
RT 1A (017-500766)	1.3	1.5	1.7	1.9	2.1	2.3	2.4				bar	
RT 5 RT 5A	1.2	1.6	2.0	2.4	2.8	3.2	3.6	4.0			bar	
	Min.	1	2	3	4	5	6	7	8	9	Max.	10

Fig. 3

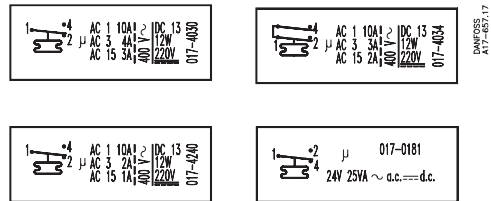


Fig. 4

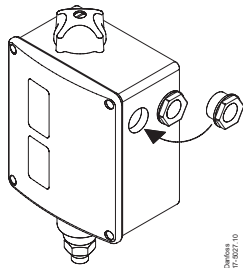


Fig. 5

RT 1, RT 1A (LP)

RT 5, RT 5A (HP)

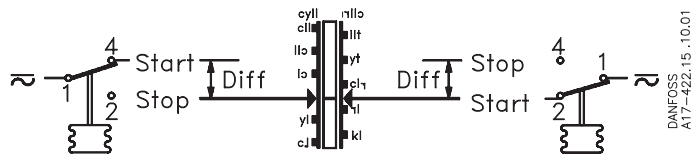


Fig. 6

RT 1, RT 5:
1m, 1/4 in flare
060-007166

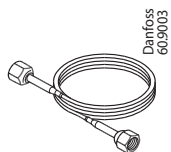


Fig. 7

RT 1A, RT 5A:
1m, G3/8 x M10 x 0.75
060-008266



3/8 in x 3/8 in flare
017-420566



Fig. 8

Імпортер:ТОВ з іі "Данфосс ТОВ" 04080, Київ 80, п/с 168, Україна

Info for UK customers only: Danfoss Ltd., 22 Wycombe End, HP9 1NB, GB

ENGLISH

Pressure switches

*) For complete list of approved refrigerants, www.products.danfoss.com and search for individual code numbers, where refrigerants are listed as part of technical data.

***) Only for RT 1A, RT 5A

Technical data

Type	Reset	Range (P _e) [bar]	Adjustable differential Δp [bar]
RT 1 RT 1A	auto min.	-0.8 – 5	0.5 – 1.6 ^(*) fixed approx. 0.5
RT 5 RT 5A	auto max.	4 – 17	1.2 – 4 fixed approx. 1.2 ^(**)

^(*) RT 1A 017-500766 - adjustable differential 1.3 – 2.4 bar

^(**) RT 5 017-528466 - adjustable differential 0.6 – 3.0 bar
RT 5 017-539566 - adjustable differential 0.3 – 2.5 bar

Max. working pressure, PS / MWP:

22 bar / 315 psig

Max. test pressure, p': 25 bar

Maximum permissible bellows temperature: 70 °C

Enclosure: IP66 according to IEC 529

Contact load

See switch cover or fig. 4.

The marking, e.g. 10 (4) A, 400 V ~ means that max. connection current is 10 A ohmic or 4 A inductive at 400 V ~. The max. starting current on motor cutin (L.R.) may be up to seven times the inductive load – but max. 28 A.

The RT pressure controls comply with conditions specified in VDE* 0660.

*VDE = Verband Deutscher Elektrotechniker

Fitting

A set of Pg13.5 cable gland is attached to the RT in a separate bag. To ensure IP66 (units with automatic reset) or IP54 (units with external reset) grade of RT enclosure it is necessary to assemble this gland as shown in the fig. 5. If this gland is not used with a cable, a metal blinding should be also assembled.

The pressure switch is designed for fitting on the valve panel or the compressor. Use the mounting holes pos. 25, fig. 1. If the control is subjected to vibration, it should be mounted on a soft intermediate base.

If pressure pulsations occur in the system, such pulsations should be effectively damped, e.g. by connecting the pressure switch to the system through a capillary tube.

See fig. 7.

Mains connection

See fig. 6.

START = make. STOP = break

DIFF = differential

Cable diameter: 6 – 14 mm

The earth terminal 38 should be connected to earth.

Refit protective cap.

Adjustment

See figs. 2, 3 and 6.

Set the pressure switch for minimum actuating pressure (range setting).

NOTE: RT 5 and RT 5A with max. reset should be set for maximum actuating pressure (range setting). Setting is done by rotating the main spindle 44, at the same time reading the main scale 9. The differential is set by rotating the differential adjusting nut 19 according to the diagram in fig. 3. Maximum actuating pressure is the sum of the setting pressure and the differential.

Example

A setting on "5" fig. 3. will give a differential of approx. 1.8 bar on type RT 1A (code no. **017-500766**), while the same setting on type RT 5A will give a differential of approx. 2.3 bar.

In general, turning the main spindle automatically moves both the maximum and minimum actuating pressures (break and make pressures) up or down because of the fixed differential.

On the other hand turning the differential adjusting nut only alters the maximum actuating pressures.

The scale of all RT types *without* reset and RT types with *min.* reset is calibrated in such a way that the scale setting corresponds to contact change-over at *minimum* actuating pressure (normal setting).

In RT switches with *min.* reset, the pressure in the bellows system must increase by a value corresponding to the differential, before manual reset can be effected.

RT switches with *max.* reset have a scale which is calibrated in such a way that the scale setting corresponds to contact changeover at *maximum actuating pressure*. (NOTE: contrary to normal setting).

The pressure in the bellows system must decrease by a value which corresponds to the differential, before manual reset can be effected.

Accessories See figs. 7 and 8.

DANSK

Pressostater

*) For komplet liste over godkendte kølemidler, besøg www.products.danfoss.com og søg efter individuelle bestillingsnumre, hvor kølemidler er opført som en del af tekniske data.

**) Kun for RT 1A, RT 5A

Tekniske data

Type	Reset	Regulerings-område (P _e) [bar]	Indstillelig differens Δp [bar]
RT 1 RT 1A	auto min.	-0.8 – 5	0.5 – 1.6 ^(*) fast ca. 0.5
RT 5 RT 5A	auto max.	4 – 17	1.2 – 4 fast ca. 1.2 ^(**)

^(*) RT 1A 017-500766 - adjustable differential 1.3 – 2.4 bar

^(**) RT 5 017-528466 - adjustable differential 0.6 – 3.0 bar
RT 5 017-539566 - adjustable differential 0.3 – 2.5 bar

Tilladeligt driftstryk, PS / MWP: 22 bar / 315 psig

Maks. prøvetryk, p': 25 bar

Maks. till. temp. i bælg: 70 °C

Tæthedegrad: IP66 iht. IEC 529

Kontaktbelastning

Se kontaktdækslet eller fig. 4.

Mærkingen, f.eks. 10(4) A, 400 V ~, angiver, at der maks. må tilsluttes 10 A ohmsk eller 4 A induktiv belastning ved 400 V ~. Den maksimale startstrøm ved indkobling af motor (L.R.) må være op til syv gange den induktive belastning – dog maks. 28 A. RT pressostaterne opfylder betingelserne i VDE* 0660.

*VDE = Verband Deutscher Elektrotechniker

Montering

Et sæt Pg13,5 kabelforskrumning er vedlagt produktet i en separat pose. For at sikre kapslingsgrad IP66 (enheder med automatisk reset) eller IP54 (enheder med ekstern DANSK RESET) er det nødvendigt at montere denne kabelforskrumning som vist i fig. 5. Hvis denne kabelforskrumning ikke bruges sammen med et kabel, bør der monteres en blindprop (metal skive).

Pressostaten monteres på ventiltavlen eller på selve kompressoren. Benyt monteringshullerne pos. 25, fig. 1. Hvis apparatet kan blive udsat for vibrationer, bør det monteres på et blødt underlag.

Forekommer der trykpulsationer i anlægget, skal disse dæmpes effektivt, f.eks. ved at tilslutte pressostaten til anlægget ved hjælp af et kapillarrør.

See fig. 7.

El-tilslutning

See fig. 6.

START = slutte. STOP = bryde

DIFF = differens

Kabeldiameter: 6 – 14 mm

Jordforbindelse tilsluttes jordskruen 38.

Beskyttelsesdækslet monteres.

Indstilling

See figs. 2, 3 og 6.

Pressostaten indstilles på laveste aktiveringstryk (områdeindstilling).

NB: RT 5 og RT 5A med maks. reset indstilles på højeste aktiveringstryk (områdeindstilling). Indstillingen udføres med områdespindelen 44 under samtidig aflæsning af hovedskalaen 9. Differensen indstilles med differensrullen 19 efter diagrammet fig. 3. Højeste aktiveringstryk er lig summen af indstillingstryk og differens.

Eksempel

En indstilling på »5« fig. 3. vil på type RT 1A (best.nr. **017-500766**) give en differens på ca. 1.8 bar, medens samme indstilling på type RT 5A vil give en differens på ca. 2.3 bar.

Generelt gælder, at en drejning af områdespindelen automatisk flytter både højeste og laveste aktiveringstryk (bryde og slutte) op eller ned på grund af den uændrede differens. En drejning på differensrullen vil derimod kun ændre det højeste aktiveringstryk.

Alle RT-typer uden reset samt RT-typer med min. reset har skalaen kalibreret således at den på skalaen indstillede værdi svarer til kontaktskifte ved laveste aktiveringstryk (normal indstilling).

In RT controls with *min.* reset, the pressure in the bellow system must increase by a value corresponding to the differential, before manual reset can be effected.

I RT-apparater med min. reset skal trykket i bælgssystemet stige med en værdi svarende til differensen, før manual reset kan ske.

RT-apparater med maks. reset har skalaen kalibreret således, at den på skalaen indstillede værdi svarer til kontaktskifte ved højeste aktiveringstryk (NB: modsat normal indstilling).

Trykket i bælgssystemet skal falde med en værdi svarende til differensen, før manual reset kan ske.

Tilbehør See figs. 7 og 8.

DEUTSCH

Pressostate

*) Surf naar www.products.danfoss.com en consulteer de productpagina voor het volledig overzicht van goedgekeurde koelmiddelen.

**) Alleen voor RT 1A, RT 5A

Technische Daten

Typ	Reset	Regelbereich (P _e) [bar]	Einstellbare differenz Δp [bar]
RT 1 RT 1A	auto min.	-0.8 – 5	0.5 – 1.6 ^{*)} fest ca. 0.5
RT 5 RT 5A	auto max.	4 – 17	1.2 – 4 fest ca.1.2 ^{**)}

^{*)} RT 1A 017-500766 - adjustable differential 1.3 – 2.4 bar

^{**)} RT 5 017-528466 - adjustable differential 0.6 – 3.0 bar

RT 5 017-539566 - adjustable differential 0.3 – 2.5 bar

Zul. Betriebsüberdruck, PS / MWP: 22 bar / 315 psig
Max. Prüfdruck, p: 25 bar
Max. zul. Temp. im Wellrohr: 70 °C
Schutzart: IP66 nach IEC 529

Schaltleistung

Die Kennzeichnung, z.B.10(4) A, 400 V ~, gibt an, daß bei 400 V ~ maximal eine Belastung von 10 A ohmsch oder 44 A induktiv angeschlossen werden darf. Der maximale Einschaltstrom beim Einschalten eines Motors (L.R.) darf bis zum siebenfachen der induktiven Belastung betragen – jedoch max. 28 A. Die RT Pressostate genügen den Bedingungen nach VDE* 0660.

*VDE = Verband Deutscher Elektrotechniker

Montage

Die Kabelverschraubungen PG13,5 sind in einem separaten Beutel verpackt. Zum Erreichen des IP66 Schutzgrades (Geräte mit automatischen Reset) oder IP54 (Geräte mit externen Reset) ist eine Montage dieser Verschraubung notwendig, (siehe Abb. 5.). Wenn diese Kabelverschraubung nicht benötigt wird ist ein Metall Blindstopfen zu verwenden.

Der Pressostat kann an der Ventiltafel oder am Kompressor selbst montiert werden. Montagelöcher pos. 25, fig. 1 benutzen. Falls das Gerät Vibrationen ausgesetzt ist sollte es auf einer weichen Unterlage montiert werden.

Kommen Druckpulsationen in der Anlage vor, müssen diese wirksam gedämpft werden, z.B. durch Anschluß des Pressostats an die Anlage über ein Kapillarrohr, siehe Fig.7.

Elektrischer Anschluß

Siehe Fig. 6.

START = Einschalten. STOP = Ausschalten

DIFF = Differenz

Kabeldurchmesser: 6 – 14 mm

Die Erdleitung ist an die Erdungsschraube

38 anzuschliessen.

Schutzkappe wieder montieren.

Einstellung

Siehe Fig. 2, 3 und 6.

Der Pressostat ist auf den unteren Ansprechdruck einzustellen (Bereichseinstellung).

Anm.: RT 5 und RT 5A mit max. Reset sind auf den oberen Ansprechdruck einzustellen (Bereichseinstellung). Die Einstellung wird mit der Bereichsspindel 44 unter gleichzeitigem Ablesen der Hauptskala 9 vorgenommen. Die Differenz wird nach dem Diagramm in Fig. 3 mit der Differenzrolle 19 eingestellt. Der obere Ansprechdruck ist gleich der Summe von Einstelldruck und Differenz.

Beispiel

Eine Einstellung auf »5« Fig. 3. wird beim Typ RT 1A (Bestell-Nr. **017-500766**) eine Differenz von etwa 1.8 bar, ergeben, während die gleiche Einstellung beim Typ RT 5A eine Differenz von etwa 2.3 bar ergeben wird.

Allgemein gilt, daß eine Verstellung an der Bereichsspindel automatisch sowohl den oberen als auch den unteren Ansprechdruck (Aus-schalten und Einschalten) nach oben oder unten versetzen wird, weil die Differenz unverändert ist.

Eine Verstellung an der Differenzrolle wird dagegen nur den oberen Ansprechdruck ändern.

Bei allen RT-Typen ohne Reset sowie bei den RT-Typen mit min. Reset ist die Skala so kalibriert, daß der an der Skala eingestellte Wert einem Kontaktwechsel beim unteren Ansprechdruck entspricht (die normale Einstellung).

Bei RT-Geräten mit min. Reset muss der Druck im Wellrohrsystem um einen der Differenz entsprechenden Wert ansteigen, bevor eine Rückstellung von Hand vorgenommen werden kann.

Bei RT-Geräten mit max. Reset ist die Skala so kalibriert, daß der an der Skala eingestellte Wert einem Kontaktwechsel beim oberen Ansprechdruck entspricht (also im Gegensatz zur normalen Einstellung).

Der Druck im Wellrohrsystem muß um einen der Differenz entsprechenden Wert abfallen bevor eine Rückstellung von Hand vorgenommen werden kann.

Zubehör Siehe fig. 7 und 8.

FRANÇAIS

Pressostats

*) Pour consulter la liste complète liste de fluides frigorigènes, rendez-vous sur www.products.danfoss.com et recherchez les numéros de code individuel, où les fluides sont répertoriés dans le cadre de données techniques.

**) Uniquement pour RT 1A, RT 5A

Caractéristiques techniques

Type	Réarmement	Plage de réglage (P _a) [bar]	Différentiel réglable Δp [bar]
RT 1	auto	-0.8 – 5	0.5 – 1.6 ^(*)
RT 1A	min.		fixe env. 0.5
RT 5	auto	4 – 17	1.2 – 4
RT 5A	max.		fixe env. 1.2 ^(*)

^(*) RT 1A 017-500766 - adjustable differential 1.3 – 2.4 bar

^(*) RT 5 017-528466 - adjustable differential 0.6 – 3.0 bar
RT 5 017-539566 - adjustable differential 0.3 – 2.5 bar

Pression de service max., PS / MWP:

22 bar / 315 psig

Pression d'essai max., p': 25 bar

Pression max. admis. dans le soufflet: 70 °C

Capsulage: IP66 selon IEC 529

Charge des contacts

Voir le couvercle de contact ou la fig. 4.

Le marquage de, par exemple, 10(4) A, 400 V ~ indique qu'au maximum, il est admis de raccorder une charge ohmique de 10 A ou charge inductive de 4 A sous 400 V ~.

Le courant de démarrage maximal à l'enclenchement du moteur (L.R.) est admis à sept fois la charge inductive – avec un maximum de 28 A.

Les pressostats RT sont conformes aux normes VDE* 0660.

*VDE = Verband Deutscher Elektrotechniker (Association des Ingénieurs Électriciens Allemands)

Montage

Un ensemble presse étoupe Pg13.5 est joint au RT dans un sac séparé. Pour assurer l'indice IP66 du RT (pressostat avec réarmement automatique) ou IP54 (pressostat avec réarmement manuel), il faut assembler le presse étoupe comme indiqué sur la fig. 5. Si le presse étoupe n'est pas utilisé avec un câble, il faut le boucher avec une pièce métallique.

Monter le pressostat sur le tableau général ou sur le compresseur proprement dit. Utiliser les trous de montage repère pos. 25, fig. 1. Si l'appareil risque d'être soumis à des vibrations, il doit être fixé sur un support souple.

En cas de pulsations au niveau de la prise de pression il faut les amortir d'une façon efficace, p. ex. en raccordant le pressostat à l'installation au moyen d'un capillaire. Voir fig. 7.

Raccordement électrique

Voir fig. 6.

START = enclencher. STOP = déclencher

DIFF = différentiel

Diamètre du câble: 6 – 14 mm

Raccorder la terre à la vis 38

Remonter la capuchon protecteur.

Réglage

Voir fig. 2, 3 and 6.

Régler le pressostat sur la pression d'actionnement la plus basse (réglage de la plage).

NB: régler le RT 5 et RT 5A à réarmement max. sur la pression d'actionnement la plus élevée (réglage de la plage).

Faire le réglage à l'aide de la tige de plage 44, en lisant simultanément l'échelle principale 9.

Régler le différentiel au moyen du rouleau 19 d'après le diagramme fig. 3.

La pression d'actionnement la plus élevée est égale à la somme de la pression de réglage et du différentiel.

Exemple

Le réglage sur »5« fig. 3. donnera, pour type RT 1A (no de code **017-500766**) un différentiel d'env. 1.8 bar, tandis qu'il donnera, pour le type RT 5A, un différentiel d'env. 2.3 bar.

En général, en tournant la tige de la plage, on déplace automatiquement vers le haut ou vers le bas tant la pression d'actionnement la plus élevée que celle la plus basse (de coupure et de fermeture) car la valeur de différentiel reste inchangée. La modification du différentiel ne fait varier par contre, que la pression d'actionnement la plus élevée.

Pour tous les types RT sans réarmement ainsi que pour les types RT à réarmement min., l'échelle est étalonnée de sorte que sa valeur de réglage corresponde à une inversion du contact pour la pression d'actionnement la plus basse (réglage normal).

Pour les appareils RT à réarmement min., la pression dans le système de soufflet doit augmenter d'une valeur correspondant au différentiel, avant que le réarmement manuel ne puisse avoir lieu.

En ce qui concerne les appareils RT à réarmement max. l'échelle est étalonnée de sorte que sa valeur de réglage corresponde à une inversion du contact pour la pression d'actionnement la plus élevée (NB: contraire au réglage normal).

La pression dans le système de soufflet doit baisser d'une valeur correspondant au différentiel, avant que le réarmement manuel ne puisse avoir lieu.

Accessories Voir fig. 7 et 8.

ESPAÑOL

Presostatos

*) Visitar www.products.danfoss.com para consultar la lista completa de refrigerantes aprobados.

Puede buscarse por códigos, donde los refrigerantes se muestran como parte de datos técnicos.

**) Solo para RT 1A, RT 5A

Características técnicas

Tipo	Rearme manual	Campo (P _a) [bar]	Diferencial ajustable Δp [bar]
RT 1	auto	-0.8 – 5	0.5 – 1.6 ^(*)
RT 1A	min.		fijado aprox. 0.5
RT 5	auto	4 – 17	1.2 – 4
RT 5A	max.		fijado aprox. 1.2 ^(*)

^(*) RT 1A 017-500766 - adjustable differential 1.3 – 2.4 bar

^(*) RT 5 017-528466 - adjustable differential 0.6 – 3.0 bar
RT 5 017-539566 - adjustable differential 0.3 – 2.5 bar

Presión de funcionamiento max., PS / MWP:

22 bar / 315 psig

Presión de prueba max., p': 25 bar

Temperatura máxima permisible en el fuelle: 70 °C

Caja: IP66 según normas IEC 529

Carga de los contactos

Véase tapa del termostato o figura 4

La inscripción, por ejemplo 10(4) A, 400 V ~ significa que la corriente de conexión máxima es de 10 A con carga ohmica o de 4 A con carga inductiva, a 400 V ~.

La corriente de arranque máxima en el momento de la conexión del motor (L.R.) puede ser de hasta 7 veces la corriente con carga inductiva (máx. 28 A).

Los presostatos RT satisfacen las condiciones estipuladas en VDE* 0660.

*VDE = Verband Deutscher Elektrotechniker

Montaje

En una bolsa separada, se incluye, junto con el RT, un conjunto de prensaestopas Pg13.5. Es necesario instalar el prensaestopas como se muestra en la fig. 5., para garantizar el grado de protección del RT, IP66 (unidades con rearme automático) o IP54 (unidades con rearme manual). Si no se utiliza el prensaestopas con un cable, debería montarse un cegamiento metálico.

El presostato está destinado a ser montado en el panel de control o en el mismo compresor. Utilice los orificios de montaje pos. 25, fig. 1. Si el presostato está expuesto a vibraciones ha de ser montado en una base intermedia blanda.

Si se producen pulsaciones de presión en el sistema, estas pulsaciones han de ser eficazmente amortiguadas, por ejemplo conectando el presostato a la instalación por medio de un tubo capilar. Véase fig. 7.

Conexión a la red de alimentación

Véase fig. 6.

START = cierre. STOP = abertura

DIFF = diferencial

Diámetro del cable: 6 – 14 mm

El terminal de tierra 38 ha de ser conectado a tierra.

Volver a colocar caperuza protectora.

Reglaje

Véanse figuras 2, 3 y 6.

Ajustar el presostato a la presión de accionamiento mínima (ajuste de gama).

NOTA: Los aparatos RT 5 y RT 5A con reposición máx. han de ser ajustados para la presión de accionamiento máxima (ajuste de gama).

Ej ajuste se hace haciendo girar el eje principal 44 observando al mismo tiempo la escala principal 9. La diferencial se regula haciendo girar la tuerca de ajuste de diferencial 19 de acuerdo con el diagrama de la fig. 3.

La presión de accionamiento máxima es la suma de la presión de ajuste y de la diferencial.

Ejemplo

Un reglaje sobre »5« fig. 3. dará una diferencial de aproximadamente 1.8 bar el aparato tipo RT 1A (no de código **017-500766**), mientras que el mismo ajuste en el aparato tipo RT 5A dará una diferencial de aproximadamente 2.3 bar.

En general haciendo girar el eje principal, las presiones de accionamiento máxima y mínima (presiones de abertura de cierre) se desplazan ambas automáticamente hacia arriba o hacia abajo debido a la diferencial fija. Por otra parte, haciendo girar la tuerca de ajuste de diferencial, solamente cambia la presión de accionamiento máxima.

La escala de todos los tipos RT sin reposición, y de todos los tipos RT con reposición mín., está calibrada de tal manera que el ajuste de escala corresponda al cambio de posición del contacto – cuando se supera la presión de accionamiento mínima (ajuste normal).

En Los presostatos RT con reposición mínima, la presión en el sistema de fuelle debe aumentar en un valor correspondiente a la diferencial, antes de que pueda realizarse la reposición manual.

Los equipos de control RT con reposición máx., tienen una escala calibrada de tal manera que el ajuste de escala corresponda al cambio de posición del contacto cuando se alcanza la presión de accionamiento máxima, (NOTA: al revés que en el ajuste normal).

La presión en el sistema de fuelle debe disminuir en un valor correspondiente a la diferencial, antes de que pueda realizarse la reposición manual.

Accesorios Véanse figuras 7 y 8.

ITALIANO

Pressostati

*) Per elenco completo dei refrigeranti approvati, visitare www.products.danfoss.com ed effettuare ricerca per i singoli codici, dove i refrigeranti sono elencati come parte dei dati tecnici.

**) Solo per RT 1A, RT 5A

Dati tecnici

Tipo	Reinserzione	Campo (P _o) [bar]	Differenziale regolabile Δp [bar]
RT 1 RT 1A	auto min.	-0.8 – 5	0.5 – 1.6 ^{*)} 0.5 fija
RT 5 RT 5A	auto max.	4 – 17	1.2 – 4 1.2 fija ^{**)}

^{*)} RT 1A 017-500766 - adjustable differential 1.3 – 2.4 bar

^{**)} RT 5 017-528466 - adjustable differential 0.6 – 3.0 bar
RT 5 017-539566 - adjustable differential 0.3 – 2.5 bar

Max. pressione di esercizio, PS / MWP:

22 bar / 315 psig

Max. pressione di prova, p': 25 bar

Max. temperatura permessa ai soffiotti: 70 °C

Sistema di chiusura: IP66 a IEC 529

Carico contatti

Indicato sul coperchio dello stesso contatto fig. 4.

Esempio di marcatura: 10(4) A, 400 V ~ significa che alla tensione di 400 V ~ il contatto può sopportare un massimo di 10 A omico o 4 A induttivi.

La corrente di spunto (L.R.) può essere calcolata per un massimo di sette volte il carico induttivo (max. 28 A).

Il presostato RT è omologato secondo norme VDE* 0660.

*VDE = Verband Deutscher Elektrotechniker

Montaggio

Un set di pressacavo filettato Pg13.5 è allegato all'RT in una busta a parte. Per assicurare un grado di protezione per l'RT di IP66 (unità con reset automatico) o di IP54 (unità con reset esterno), è necessario assemblare questo pressacavo come illustrato in fig. 5. Se questo pressacavo non è usato con un cavo, un connettore in metallo deve essere assemblato.

Il presostato è adatto per essere montato sul pannello delle apparecchiature o direttamente sul compressore stesso. Usare i fori di fissaggio pos. 25, fig. 1.

Se l'automatismo può essere sottoposto a vibrazioni, dovrà essere montato su una basetta ammortizzata.

Se si verificano pulsazioni di pressione nel sistema, tale pulsazioni dovranno essere eliminate, collegando, per esempio, il pressostato al sistema per mezzo di un tubo capillare. Vedere fig. 7.

Collegamenti principali

Vedere fig. 6.

START = attacco. STOP = stacco

DIFF = differenziale

Diámetro del cavo: 6 – 14 mm

Il terminale terra 38 dovrà essere collegato alla massa.

Rimontare il cappuccio di protezione.

Regolazione

Vedere fig. 2, 3 e 6.

Tarare il presostato per la minima pressione di funzionamento (taratura del campo).

NOTA: RT 5 e RT 5A con reinserzione di massima dovrebbero essere tarati per una massima pressione di funzionamento (taratura del campo).

La taratura è fatta girando l'asta principale 44, leggendo contemporaneamente la scala principale 9. Il differenziale è tarato girando il dado 19 di regolazione del differenziale, secondo il diagramma della fig. 3.

La massima pressione di funzionamento è la somma della pressione di taratura e del differenziale.

Esempio

Una taratura di »5« fig. 3. darà un differenziale di circa 1.8 bar sul tipo RT 1A (n° codice **017- 500766**), mentre la stessa taratura sul tipo RT 5A darà un differenziale di circa 2.3 bar.

In generale, girando l'asta principale automaticamente muove sia la pressione massima e minima di funzionamento (interrompe e attacca) per pressioni più alte o più basse per via del differenziale fisso. D'altra parte, girando il dado di regolazione del differenziale si altera solo la pressione massima di funzionamento.

La scala di tutti i tipi RT senza reinserzione e dei tipi RT con reinserzione di minima è calibrata in modo tale che la taratura della scala corrisponde all'intervento del contatto relativo alla pressione minima di funzionamento (taratura normale).

En Los presostatos RT con reposición mínima, la presión en el sistema de fuelle debe aumentar en un valor correspondiente a la diferencial, antes de que pueda realizarse la reposición manual.

Sulle apparecchiature RT con reinserzione di minima, la pressione nel sistema dei soffiotti deve aumentare di un valore corrispondente al differenziale, prima che la reinserzione manuale si possa effettuare.

Gli apparecchi RT con reinserzione di massima hanno una scala che è calibrata in modo che la taratura della scala corrisponda all'intervento del contatto relativo alle pressione massima di funzionamento. (NOTA: contrariamente alla taratura normale).

La pressione nel sistema dei soffiotti deve diminuire di un valore che corrisponde al differenziale, prima che la reinserzione manuale possa essere effettuata.

Accessori Vedere fig. 7 e 8.