

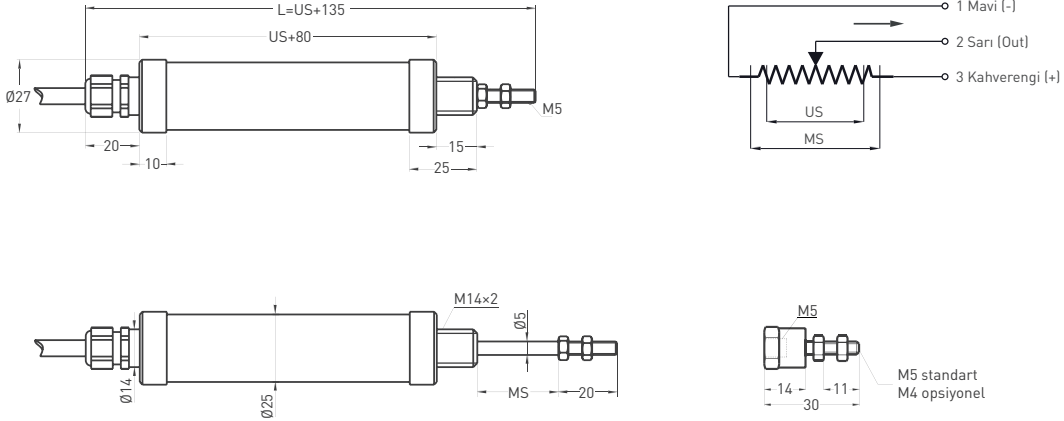
- Ölçme boyu 25 - 400 mm
- Dahili elektronik dönüştürücü devre
- 4-20mA veya 0-10V çıkış



Teknik Özellikler

Ölçme boyu	25 - 400 mm
Linearite	± 0.05 (≥ 225 mm), ± 0.1 (130-200 mm), ± 0.2 (100-125 mm), ± 0.5 (≤ 75 mm)
Tekrartanabilirlik	< 0.01 mm
Çözünürlük	Sonsuz
Çıkış	4-20mA veya 0-10V
Besleme voltajı	15 - 30 VDC
Elektriksel bağlantı	1 m kablo çıkışlı (standart)
Maks. hız	< 5 m/s
Mekanik ömür	100 milyon hareket
Gövde çapı	$\varnothing 25$ mm
Gövde malzemesi	Eloksallı alüminyum
Mil malzemesi	Paslanmaz çelik
Mil çapı	$\varnothing 5$ mm
IP koruma sınıfı	IP 65 - EN 60529
Çalışma sıcaklığı	-20°C ... +80°C
Saklama sıcaklığı	-30°C ... +90°C

Mekanik Özellikler



ELSC (mm)	25	50	75	100	125	150	175	200	250	300	350	400
US (Ölçme boyu)	25	50	75	100	125	150	175	200	250	300	350	400
MS (Mekanik boy)	28	53	78	103	128	153	178	203	253	303	353	403
L (Toplam boy)	155	185	210	235	260	285	310	335	385	435	485	535

Sipariş Prosedürü

Model	Ölçme boyu (mm)	Linearite (%)	Çıkış	Konnektör / Kablo
ELSC	175	D	I04	C2
ELSC	25 - 400 mm	A: ± 0.5 (≤ 75 mm), B: ± 0.2 (100 - 125 mm), C: ± 0.1 (130 - 200 mm), D: ± 0.05 (≥ 225 mm)	V10 : 0-10V I40 : 4-20mA	1M : 1 metre kablo (standart) 1M5 : 1 metre kablo 2M : 2 metre kablo