

# Lineer Potansiyometre

## Dahili Voltaj / Akım Dönüştürücü Devre

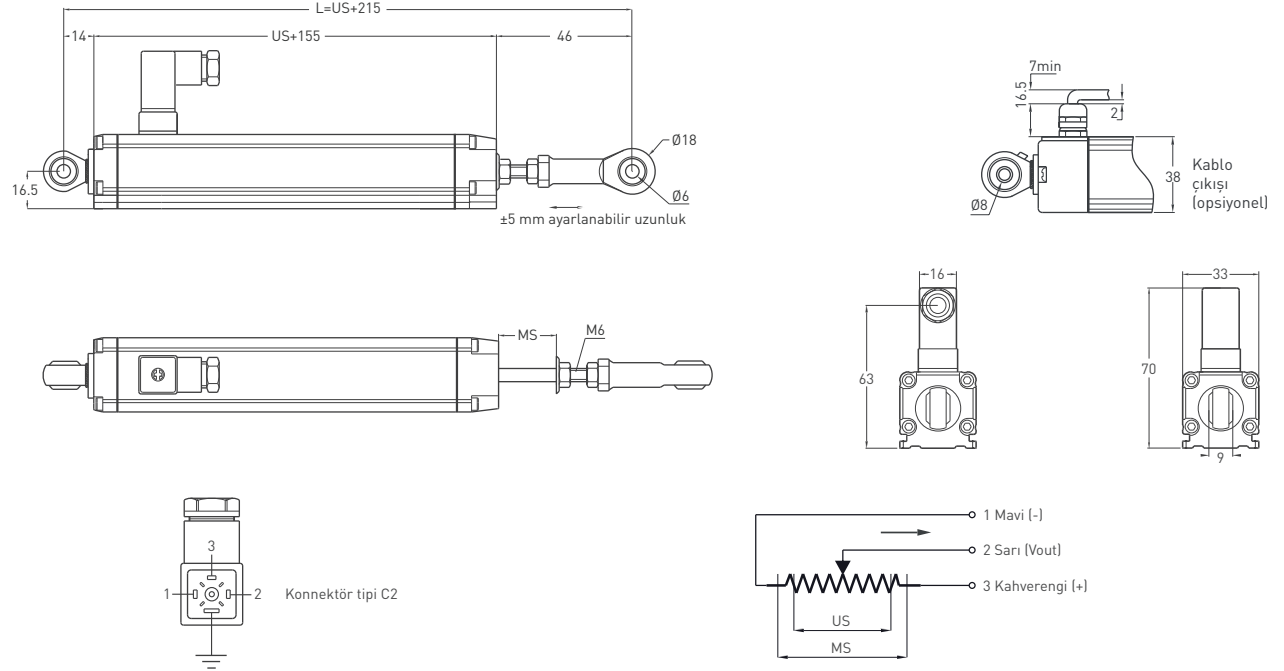
- Ölçme boyu 50 - 600 mm
- Dahili elektronik dönüştürücü devre
- 4-20mA, 0-20mA, 0-10V çıkış
- <0.01 mm tekrarlanabilirlik



### Teknik Özellikler

Ölçme boyu	50 - 600 mm
Linearite	±%0.05 (≥225 mm), ±%0.1 (130-200 mm), ±%0.2 (100-125 mm), ±%0.5 (≤75 mm)
Tekrarlanabilirlik	< 0.01 mm
Çözünürlük	Sonsuz
Çıkış	4-20mA, 0-20mA, 0-10V, 20-4mA, 20-0mA, 10-0V
Tavsiye edilen kontak akımı	15 - 30 VDC
Elektriksel bağlantı	4 pin konnektör
Maks. hız	< 5 m/s
Mekanik ömür	100 milyon hareket
Gövde çapı	33 mm x 33 mm
Gövde malzemesi	Eloksallı alüminyum
Mil malzemesi	Paslanmaz çelik
Mil çapı	Ø6 mm
Mekanik sabitleme	Çift taraftan mafsallı
IP koruma sınıfı	IP 65
Çalışma sıcaklığı	-20°C ... +80°C
Saklama sıcaklığı	-30°C ... +90°C

### Mekanik Özellikler



ERTM(mm)	50	75	100	125	130	150	175	200	225	250	275	300	325	350	375	400	450	500	550	600
US (Ölçme boyu)	50	75	100	125	130	150	175	200	225	250	275	300	325	350	375	400	450	500	550	600
MS (Mekanik boy)	53	78	103	128	133	153	178	203	228	253	278	303	328	353	378	403	453	503	553	603
L (Toplam boy)	265	290	315	340	345	365	390	415	440	465	490	515	540	565	590	615	665	715	765	818

### Sipariş Prosedürü

Model	Ölçme boyu (mm)	Linearite (%)	Çıkış	Konnektör
ERTM	500	D	V10	C2
ERTM	50 - 600 mm	A: ±%0.5 (≤75 mm), B: ±%0.2 (100 - 125 mm), C: ±%0.1 (130 - 200 mm), D: ±%0.05 (≥225 mm)	I40 : 4-20mA V10 : 0-10V I04 : 20-4mA V01 : 10-0V I20 : 0-20mA I02 : 20-0mA	C2 : 4 pin konnektör