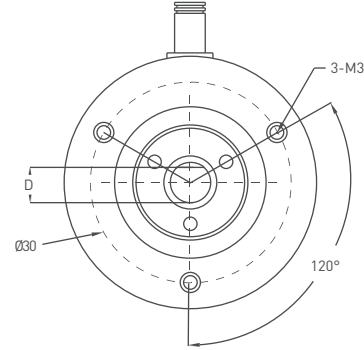
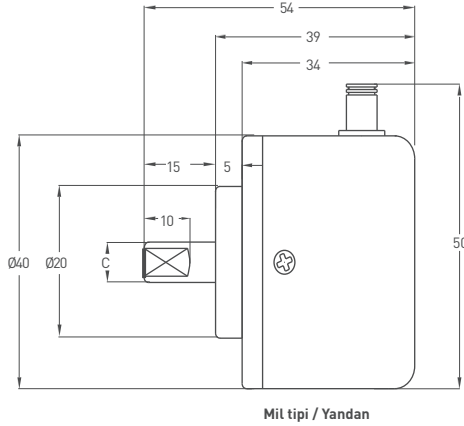


**İNKREMENTAL**

- Çözünürlük 300 - 1250 ppr.
- İnkremental enkoder çıkışı  
Push-Pull, TTL, Linedriver veya HLD çıkış


**Teknik Özellikler**

Çözünürlük	300 - 1250 ppr.
Çıkış kanalları	A, B, Z veya A,Ā, B,Ḃ, Z,Ż
Çıkış tipi	TTL, Linedriver, Push-Pull, HLD
Besleme voltajı	5 VDC, 5-24 VDC veya 8-24 VDC
Güç tüketimi (yüksüz)	<40 mA (24 VDC)
Kablo	2,5 metre (standart) 5 kanal + shield (Push-Pull) 2,5 metre (standart) 8 kanal + shield (Linedriver)
Maks. şaft yükü yandan	80 N
Maks. hız	3500 rpm
Mil çapı	Ø4 - 6 mm
Mil malzemesi	Paslanmaz çelik
Gövde çapı	Ø40 mm
Gövde malzemesi	Alüminyum ve boyalı çelik
IP koruma sınıfı	IP 54
Çalışma sıcaklığı	-20° ... +80°
Saklama sıcaklığı	-30° ... +90°

**Mekanik Özellikler**


PRI 40	R (rod)	
	C	D
	Ø4mm	3.30mm
	Ø6mm	5.30mm

**Push-Pull Kablo Çıkış**

+V	: Kahverengi
0V	: Beyaz
GND	: Shield
Ch A	: Sarı
Ch B	: Yeşil
Ch Z	: Gri

**TTL - HLD - Linedriver Kablo Çıkış**

+V	: Kahverengi
0V	: Beyaz
GND	: Shield
Ch A	: Sarı
Ch B	: Yeşil
Ch Z	: Gri
Ch A inv.	: Mavi
Ch B inv.	: Kırmızı
Ch Z inv.	: Pembe

**Sipariş Prosedürü**

Model	Gövde çapı	Gövde tipi	Mil çapı	Çıkış tipi	Çözünürlük	Çıkış sinyali	Besleme voltajı	Konnektör / Kablo	Kablo çıkış
PRI	40	A	R6	HLD	300	Z	V2	2M5	R
PRI	40: 40mm	A: Sıkma flanş	R4 : 4mm R6 : 6mm	LTP : Push-Pull LD : Linedriver HLD : HLD Linedriver TT : TTL	300 - 1250 ppr.	Z : A, B, Z B : A, B ZŻ : AĀ, BḂ, ZŻ	V1 : 5 VDC V2 : 8 - 24 VDC V3 : 5 - 24 VDC	2M5 : 2,5 metre kablo 5M : 5 metre kablo	R : Yandan

Lütfen dikkat:

Bu veri sayfasındaki özellikler ve bilgiler, belirli uygulamalardan kaynaklanan tüm özel talepleri kapsayabilir. Bu nedenle, ürün özelliklerinin kapsamlı bir açıklamasını oluşturamazlar. OPKON ürünlerimizin yanlış uygulanmasından kaynaklanan hasarlar için sorumluluk kabul etmez. Kullanıcı, kullandıkları ürünlerin kendi uygulamalarına uygun olduğunu sağlamakla sorumludur.