

PRI 50LH

Optik Rotary İnkremental Encoder



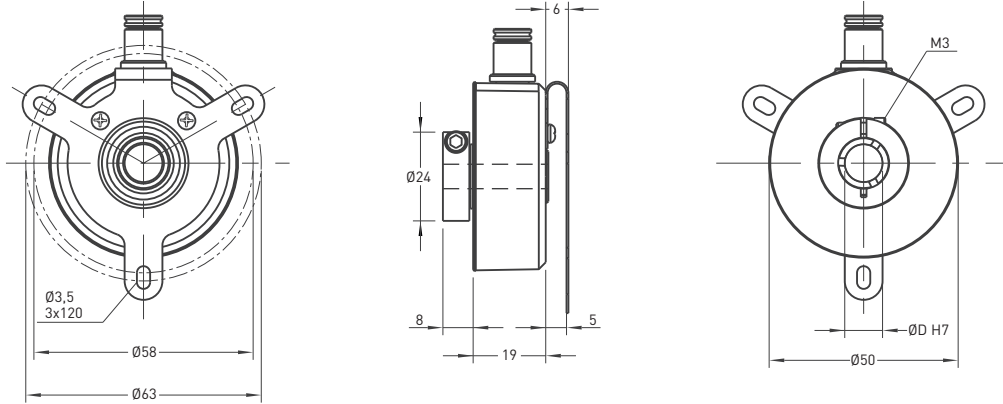
- 50 mm gövde çapı
- Tam delik gövde
- 1024 ppr.
- Push-Pull, TTL, Linedriver yada HLD çıkış
- Delik çapı 6-8-10-12 mm
- 3500 rpm max.



Teknik Özellikler

Çözünürlük	1024 ppr.
Çıkış kanalları	A,B,Z veya A,Ā, B,Ā, Z,Z
Çıkış tipi	Push-Pull, TTL, Linedriver, HLD
Besleme voltajı	5 VDC, 5-24 VDC yada 8-24 VDC
Güçsüz tüketimi (yüksüz)	< 40 mA (24 VDC)
Kablo	2.5m (standart) 5 kanal+Shield (Push-Pull) 2.5m (standart) 8 kanal+Shield (Linedriver)
Maks. şaft yükü yandan	100 N
Maks. hız	3500 rpm
Delik çapı	Ø6-8-10-12 mm
Mil malzemesi	Paslanmaz çelik
Gövde çapı	Ø50 mm
Gövde malzemesi	Alüminyum ve boyalı çelik
IP koruma sınıfı	IP 54
Çalışma sıcaklığı	-20°C ... +80°C
Saklama sıcaklığı	-30°C ... +90°C

Mekanik Özellikler



Push - Pull Kablo Çıkış

+V	: Kahverengi
0V	: Beyaz
GND	: Shield
Ch A	: Sarı
Ch B	: Yeşil
Ch Z	: Gri

TTL - HLD - Linedriver Kablo Çıkış

+V	: Kahverengi
0V	: Beyaz
GND	: Shield
Ch A	: Sarı
Ch B	: Yeşil
Ch Z	: Gri
Ch A inv.	: Mavi
Ch B inv.	: Kırmızı
Ch Z inv.	: Pembe

Sipariş Prosedürü

Model	Gövde çapı	Gövde tipi	Delik çapı	Çıkış tipi	Çözünürlük	Çıkış Kanalları	Besleme voltajı	Konnektör / Kablo	Kablo çıkış
PRI	50	LH	8	HLD	1024	Z	V2	2M5	R
PRI	50mm	LH : Tam delik	6 : 6 mm 8 : 8 mm 10 : 10 mm 12 : 12 mm	LTP : Push-Pull LD : Linedriver HLD : High Linedriver TT : TTL	1024 ppr.	Z : A, B, Z B : Ā, B ZZ : ĀĀ, BB, ZZ	V1 : 5V DC V2 : 8-24V DC V3 : 5-24V DC	2M5 : 2,5 metre kablo 5M : 5 metre kablo 8M : 8 metre kablo 10M : 10 metre kablo	R: Yandan

Lütfen dikkat:
Bu veri sayfasındaki özellikler ve bilgiler, belirli uygulamalardan kaynaklanan tüm özel talepleri kapsayabilir. Bu nedenle, ürün özelliklerinin kapsamlı bir açıklamasını oluşturamazlar. OPKON ürünlerimizin yanlış uygulanmasından kaynaklanan hasarlar için sorumluluk kabul etmez. Kullanıcı, kullandıkları ürünlerin kendi uygulamalarına uygun olduğunu sağlamakta sorumludur.