

Kullanım Kılavuzu

GD10 Universal Cihaz Üstü Gösterge Modülü



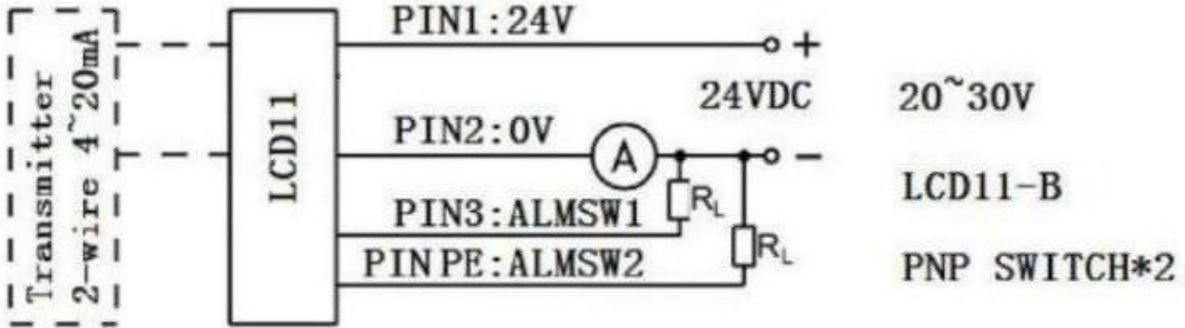
Teknik Parametreler

- Display Aralığı : -19999 ... 99999
- Hassasiyet : 0.1%T.S.
- Ortam Sıcaklığı : -20°C ... 85°C
- Ortam Nem Oranı : 20 % ... 80 %
- Besleme : 24V/3mA

Ölçüm Birimleri Tablosu

Parametre	Birim	Parametre	Birim	Parametre	Birim	Parametre	Birim
UNI=0	Kpa	UNI=9	mmHg	UNI=18	°F	UNI=27	mm
UNI=1	Mpa	UNI=10	TOR	UNI=19	K	UNI=28	inch
UNI=2	Pa	UNI=11	atm	UNI=20	RH	UNI=29	m/s
UNI=3	Bar	UNI=12	Kg	UNI=21	VOL	UNI=30	Ohm
UNI=4	mBar	UNI=13	G	UNI=22	PPM	UNI=31	Kohm
UNI=5	PSI	UNI=14	mg	UNI=23	LEL	UNI=32	mV
UNI=6	mH2O	UNI=15	N	UNI=24	PH	UNI=33	V
UNI=7	mmH2O	UNI=16	KN	UNI=25	m		
UNI=8	cmH2O	UNI=17	°C	UNI=26	cm		

Wiring



- Pin 1 e 24 V beslemenin (+) ucu
- Pin 2 ye Beslemenin (-) ucu
- Pin 3 ve Pin 2 Arasında 1.PNP kontak çıkışı.
- Pin PE ve Pin 2 Arasında 2.PNP kontak çıkışı.
- 4-20 mA çıkış için Pin 2 yi 4-20 mA in (+) ucu olarak bağlayın ve (-) ucu toprağa bağlayınız

Tuş Fonksiyonları

Key	İşlem Tanımı
M	Parametre seçme ve ayar tuşu : Anahtarlama parametreleri, parametre bilgilerini ayarlama ve kaydetme
S	İmleç seçim tuşu : Parametreleri ayarladıktan sonra değiştirilmiş data bitini seçin. Butona bir kez basın ve imleç bir hane sola kayacak. Bu şekilde imlecin yerini ayarlama yapabilirsiniz. Solda en son kısma geldiği zaman otomatik olarak imleç en başa dönecektir.
Z	Değer ayarlama tuşu: Parametreyi ayarladığınız zaman akım veri bitini ayarlayınız, butona bir kez basınız bu değeri 1 değer artırır ve Üst limite geldiği zaman otomatik olarak en düşük değere iner ve tekrar yükselte bilirsiniz. Ayarlanan değerde tuşa basılı tutunuz ve ayarlanan değeri kaydediniz.

Parametre Ayarları

Sistem ölçüm durumunda iken "M" tuşuna basın ve ayar menüsüne girin. CLK yi 132 olarak ayarlayın, "M" tuşuna basarak diğer parametreye geçiş yapınız. Sırasıyla bütün parametreler ayarlandıktan sonra ayar menüsü bitecektir.

Parametre Bilgisi Ayar Tablosu

Parametre	İsim	Aralık	Özellikleri
CLK	Parametre ayarı kilidini açma	0 ~ 255	CLK=132 şifreyi gir ve parametre ayarlarını gerçekleştir. CLK, 132 girilmezse diğer parametreler görülemez.
SLL	Gösterge alt limiti	-19999 ~ 99999	Göstergenin alt limiti ayar değeri.
SLH	Gösterge üst limiti	-19999 ~ 99999	Göstergenin üst limiti ayar değeri.
UNI	Gösterge birimi	0~33	Gösterge birimini ayarlayınız. (Ölçüm Birimi Tablosundan Referans Alınız.)
DISI	LCD Gösterge Bilgileri	DISI=0	Ekran da giriş mA değerini ve % sini görürsünüz.
		DISI=1	Ekran da ölçülen değeri (Bar, mBar) seçilen birim şeklinde ve % olarak görürsünüz.
		DISI=2	Ekran da sadece gelen bilginin % halini görürsünüz.
DECP	Nokta Pozisyon Bilgisi	DECP=0	Virgülden sonra hane olmaz. XXXXX
		DECP=1	Virgülden sonra 1 hane. XXXX.X
		DECP=2	Virgülden sonra 2 hane. XXX.XX
		DECP=3	Virgülden sonra 3 hane. XX.XXX
PB1	Ekran Sıfırma	-19999~99999	Ekran da okunan değeri sıfırlamak için ayarlanır.
KK1	Ekran Aralığı	0~1.9999	Ekran da okunan değeri girilen oranda gösterir.
SM1	Kontak 1 için Üst Değer	-19999~99999	1. kontak çıkışının üst değerini belirler
RM1	Kontak 1 için Alt Değer	-19999~99999	1. Kontak çıkışının alt değerini belirler
DTC1	Kontak 1 için Gecikme Süresi	0~255 (ms)	1. Kontak çıkışının set değerine geldi zamandan çıkış vermeye başlanması istenilen zaman aralığını belirler.
DST1	Kontak 1 için Bitiş Gecikme Süresi	0~255 (ms)	1. Kontak çıkışı inaktif olmadan önceki gecikme zamanı.
MOD1	1. Kontak için Kontak verme Durumları	MOD1=0	Kontak yok. Kontak 1 hiçbir zaman çıkış vermez.
		MOD1=1	Ölçülen değer >SM1 olduğu durumda Kontak 1 devreye girer; Ölçülen değer <RM1 olduğu zaman kontağı resetler.
		MOD1=2	Ölçülen değer >SM1 olduğu zaman kontağı reset durumunda olur; Ölçülen değer <RM1 olduğu durumda Kontak 1 devreye girer.
		MOD1=3	RM1 < Ölçülen değer < SM1 durumunda Kontak 1 aktif olur; Ölçülen değer > RM1 durumunda Kontak 1 Resetlenir.
		MOD1=4	Ölçülen değer >SM1 yada Ölçülen değer < RM1durumunda kontak aktif olur; RM1 < Ölçülen değer < SM1 olduğu durumda Kontak 1 resetler.

Parametre	İsim	Aralık	Özellikleri
SM2	Kontak 2 için Üst Değer	-19999~99999	2. kontak çıkışının üst değerini belirler
RM2	Kontak 2 için Alt Değer	-19999~99999	2. Kontak çıkışının alt değerini belirler
DTC2	Kontak 2 için Gecikme Süresi	0~255 (ms)	2. Kontak çıkışının set değerine geldi zamandan çıkış vermeye başlanması istenilen zaman aralığını belirler.
DST2	Kontak 2 için Bitiş Gecikme Süresi	0~255 (ms)	2. Kontak çıkışı inaktif olmadan önceki gecikme zamanı.
MOD2	2. Kontak için Kontak verme Durumları	MOD1=0	Kontak yok. Kontak 2 hiçbir zaman çıkış vermez.
		MOD1=1	Ölçülen değer >SM2 olduğu durumda Kontak 2 devreye girer; Ölçülen değer <RM2 olduğu zaman kontağı resetler.
		MOD1=2	Ölçülen değer >SM2 olduğu zaman kontağı reset durumunda olur; Ölçülen değer <RM2 olduğu durumda Kontak 2 devreye girer.
		MOD1=3	RM1 < Ölçülen değer < SM2 durumunda Kontak 2 aktif olur; Ölçülen değer > RM2 durumunda Kontak 1 Resetlenir.
		MOD1=4	Ölçülen değer >SM2 yada Ölçülen değer< RM2 durumunda kontak aktif olur; RM2 < Ölçülen değer < SM1 olduğu durumda Kontak 2 resetler.

Hata Kodu	Özellikleri
ERR06	SSL ve SLH arasında yanlış parametre değeri girilmesi durumu , SLH≠SLL olmalıdır.
ERR07	RM1 ve SM1 arasında yanlış parametre değeri girilmesi durumu , RM1≤SM1 olmalıdır.
ERR08	RM2 ve SM2 arasında yanlış parametre değeri girilmesi durumu , RM2≤SM2 olmalıdır.
ERR10	CLK parametresi ayar aralığının dışında 0≤CLK≤255 olmalıdır.
ERR011	SLL parametresi ayar aralığının dışında -19999≤SLL≤99999 olmalıdır.
ERR012	SLH parametresi ayar aralığının dışında -19999≤SLH≤99999 olmalıdır.
ERR013	UNI parametre değeri ayar aralığının dışında 0≤UNI≤33 olmalıdır.
ERR014	DISI parametre değeri ayar aralığının dışında 0≤DISI≤2 olmalıdır.
ERR015	DECP parametre değeri ayar aralığının dışında 0≤DECP≤3 olmalıdır.
ERR016	PB1 parametre değeri ayar aralığının dışında -19999≤PB1≤99999 olmalıdır.
ERR017	KK1 parametre değeri ayar aralığının dışında 0≤KK1≤1.9999 olmalıdır.
ERR019	SM1 parametre değeri ayar aralığının dışında 0≤SM1≤99999 olmalıdır.
ERR020	RM1 parametre değeri ayar aralığının dışında 0≤RM1≤99999 olmalıdır.
ERR021	DTC1 parametre değeri ayar aralığının dışında 0≤DTC1≤255 olmalıdır.
ERR022	DTS1 parametre değeri ayar aralığının dışında 0≤DTS1≤255 olmalıdır.
ERR023	MOD1 parametre değeri ayar aralığının dışında 0≤MOD1≤4 olmalıdır.
ERR024	SM2 parametre değeri ayar aralığının dışında 0≤SM2≤99999 olmalıdır.
ERR025	RM2 parametre değeri ayar aralığının dışında 0≤RM2≤99999 olmalıdır.
ERR026	DTC2 parametre değeri ayar aralığının dışında 0≤DTC2≤255 olmalıdır.
ERR027	DTS2 parametre değeri ayar aralığının dışında 0≤DTS2≤255 olmalıdır.
ERR028	MOD2 parametre değeri ayar aralığının dışında 0≤MOD2≤4 olmalıdır.

Parametreler ayarlandıktan sonra akım bilgisi yanıp sönecektir. Kapatmak için "S" tuşuna basınız.

Eğer parametre değerleri pozitif den negatif değere ayarlanmak istenirse , işaret bitini en yüksek bit olarak ayarlayınız. Örneğin, Parametre değerini 100 den -100 olarak ayarlanırsa, LCD-A/B ana ekranında "-0100" olarak görünür. Eğer ayarlanmak istenilen değerler ayar aralığının dışında ise sistem otomatik olarak önceki ayarlanmış değer olarak kaydeder. Örneğin, SLL parametre aralığı -199999 dan 99999 a kadardır, önceki ayarlanan değer "0" ise e siz bu parametreyi 20000 olarak ayarlarsanız sistem otomatik olarak "0" değerini kaydeder ve o değeri görürsünüz.