

PRI 50KH

Optik Rotary İnkremental Encoder



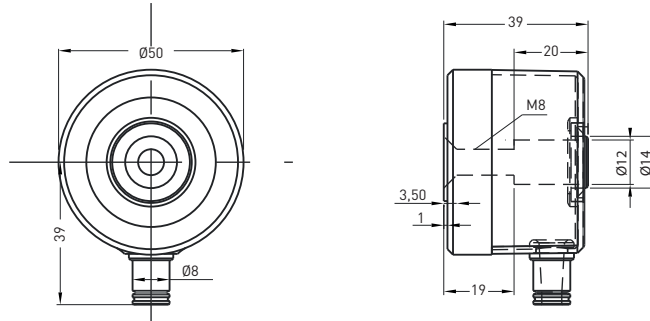
- 50 mm gövde çapı
- Tam delik gövde
- 1024 ppr.
- Push-Pull, TTL, HLD ya da Linedriver çıkış
- Delik çapı 15 mm
- 3500 rpm maks.



Teknik Özellikler

Çözünürlük	1024 ppr.
Çıkış kanalları	A, B, Z ya da A, \bar{A} , B, \bar{B} , Z, \bar{Z}
Çıkış tipi	Push-Pull, TTL, HLD ya da linedriver
Besleme voltajı	5V DC, 8-24V DC ya da 5-24V DC
Güç tüketimi (yük­süz)	< 40 mA (24 VDC)
Kablo	2.5m (Standart) 5 Wire + Shield for Push-Pull 2.5m (Standart) 8 Wire + Shield for Linedriver
Maksimum şaft yükü yandan	100 N
arkadan	60 N
Maksimum hız	3500 rpm
Mil çapı	Ø15 mm
Mil malzemesi	Paslanmaz çelik
Gövde çapı	Ø50 mm
Gövde malzemesi	Alüminyum
IP koruma sınıfı	IP 54
Çalışma sıcaklığı	-20°C ... +80°C
Saklama sıcaklığı	-30°C ... +90°C

Mekanik Özellikler



Push-Pull Kablo Çıkış

+V	: Kahverengi
0V	: Beyaz
GND	: Shield
Ch A	: Sarı
Ch B	: Yeşil
Ch Z	: Gri

TTL - HLD Kablo Çıkış

+V	: Kahverengi
0V	: Beyaz
GND	: Shield
Ch A	: Sarı
Ch B	: Yeşil
Ch Z	: Gri
Ch A inv	: Mavi
Ch B inv	: Kırmızı
Ch Z inv	: Pembe

Sipariş Prosedürü

Model	Gövde çapı	Gövde tipi	Delik çapı	Çıkış tipi	Çözünürlük	Çıkış kanalları	Besleme voltajı	Konnektör / Kablo	Kablo çıkış
PRI	50	KH	8	HLD	1024	Z	V2	2M5	R
PRI	50 mm	KH : Yarı delik	6 : 6mm 8 : 8mm 10 : 10mm 12 : 12mm 14 : 14mm 15 : 15mm	LTP : Push-Pull LD : TTL Linedriver HLD : High Linedriver	1024 ppr.	Z : A, B, Z B : A, B Z \bar{Z} : A \bar{A} , B \bar{B} , Z \bar{Z}	V1 : 5V DC V2 : 8 - 24V DC V3 : 5 - 24V DC	2M5 : 2,5 metre kablo 5M : 5 metre kablo 8M : 8 metre kablo 10M : 10 metre kablo	R : Radial

Lütfen dikkat:

Bu veri sayfasındaki özellikler ve bilgiler, belirli uygulamalardan kaynaklanan tüm özel talepleri kapsayabilir. Bu nedenle, ürün özelliklerinin kapsamlı bir açıklamasını oluşturamazlar. OPKON ürünlerimizin yanlış uygulanmasından kaynaklanan hasarlar için sorumluluk kabul etmez. Kullanıcı, kullandıkları ürünlerin kendi uygulamalarına uygun olduğunu sağlamakla sorumludur.