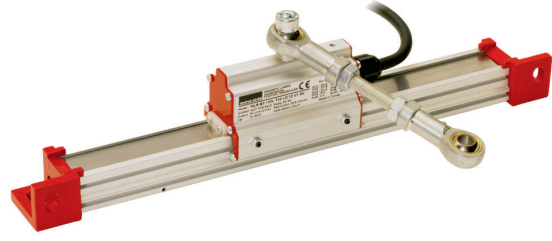


Manyetik Lineer İnkremental Enkoder

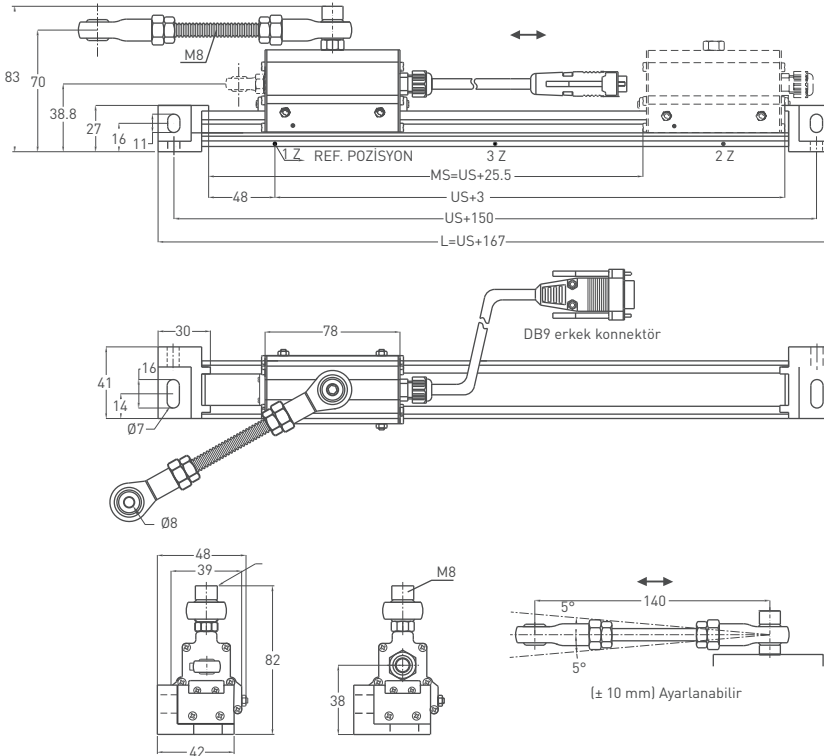
- 2,5 / 5 / 10 / 12,5 / 20 / 25 µm (4x modunda) çözünürlük opsiyonelleri
- 150 - 720 mm ölçme mesafesi
- Manyetik temassız ölçüm
- Teflon kılavuz sistemi
- Seçilebilir referans pozisyon ayarları (1Z, 2Z, 3Z, 5Z)
- Push-Pull, HLD, Linedriver çıkış opsiyonelleri



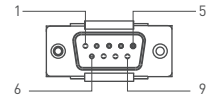
Teknik Özellikler

Ölçme tipi	Manyetik inkremental temassız
Ölçme boyu	150 - 720 mm
Çözünürlük	2,5 / 5 / 10 / 12,5 / 20 / 25 µm
Doğruluk	± 40 µm
Çıkış kanalları	A, Ā, B, B̄, Z, Z̄
Çıkış tipi	TTL, Linedriver, HLD, Push-Pull
Besleme voltajı	5 VDC (standart), 8-24 VDC (opsiyonel)
Güç tüketimi (yüksüz)	< 40 mA (24 VDC)
Elektriksel bağlantı	DB9 konektör ile 1m kablo
Maks. hız	< 3m/s
Gövde malzemesi	Eloksallı alüminyum
Mekanik bağlantı	Her iki taraftan ayarlanabilir
IP koruma sınıfı	IP 66
Çalışma sıcaklığı	-20°C ... +80°C
Saklama sıcaklığı	-30°C ... +90°C

Mekanik Özellikler



PIN KONFIGÜRASYON



Kablo Çıkış

+V	: Kahverengi
0V	: Mavi
A	: Siyah
B	: Beyaz
Z	: Turuncu
A inv.	: Sarı
B inv.	: Yeşil
Z inv.	: Kırmızı
GND	: Shield

9G Tipi Elektriksel Bağlantı

Pin 1	: Ch A
Pin 2	: Ch A inv.
Pin 3	: Ch Z
Pin 4	: Ch B
Pin 5	: Ch B inv.
Pin 6	: Ch Z inv.
Pin 7	: +V
Pin 8	: GND
Pin 9	: Shield

9H Tipi Elektriksel Bağlantı

Pin 1	: Ch Z
Pin 2	: Ch B
Pin 3	: Ch A
Pin 4	: NC
Pin 5	: GND
Pin 6	: Ch Z inv.
Pin 7	: Ch B inv.
Pin 8	: Ch A inv.
Pin 9	: +V

MLR (mm)	150	170	220	270	320	370	420	470	520	570	620	670	720
US (Ölçme boyu)	153	173	223	273	323	373	423	473	523	573	623	673	723
MS (Mekaniksel boy)	178,5	198,5	248,5	298,5	348,5	398,5	448,5	498,5	548,5	598,5	648,5	698,5	748,5
L (Toplam boy)	317	337	387	437	487	537	587	637	687	737	787	837	887

Sipariş Prosedürü

Model	Ölçme boyu	Çözünürlük	Çıkış tipi	Çıkış kanalları	Besleme voltajı	Konektör / Kablo
MLR	270R	T20 (4x mod)	LD	B	V1	9G
MLR	270R : 270mm sağ 270L : 270mm sol (150 - 720mm uzunluk)	T10 : 2,5 µm T20 : 5 µm T40 : 10 µm T50 : 12,5 µm T80 : 20 µm T100 : 25 µm	TT : TTL LD : Linedriver LTP : Push-Pull HLD: High Linedriver	1Z : Ref. kab. kenarının karşısında 2Z : Ref. kab. kenarında 3Z : Ref. ortada 5Z : Devamlı ref. B : Referanssız	V1 : 5 VDV V2 : 8-24 VDC	9G : 9 pinli konektör ile 1 m kablo (standart) 9H : 9 pinli konektör ile 1 m kablo (standart)

Lütfen dikkat: Bu veri sayfasındaki özellikler ve bilgiler, belirli uygulamalardan kaynaklanan tüm özel talepleri kapsayabilir. Bu nedenle, ürün özelliklerinin kapsamlı bir açıklamasını oluşturmazlar. OPKON ürünlerimizin yanlış uygulanmasından kaynaklanan hasarlar için sorumluluk kabul etmez. Kullanıcı, kullandıkları ürünlerin kendi uygulamalarına uygun olduğunu sağlamakla sorumludur.