

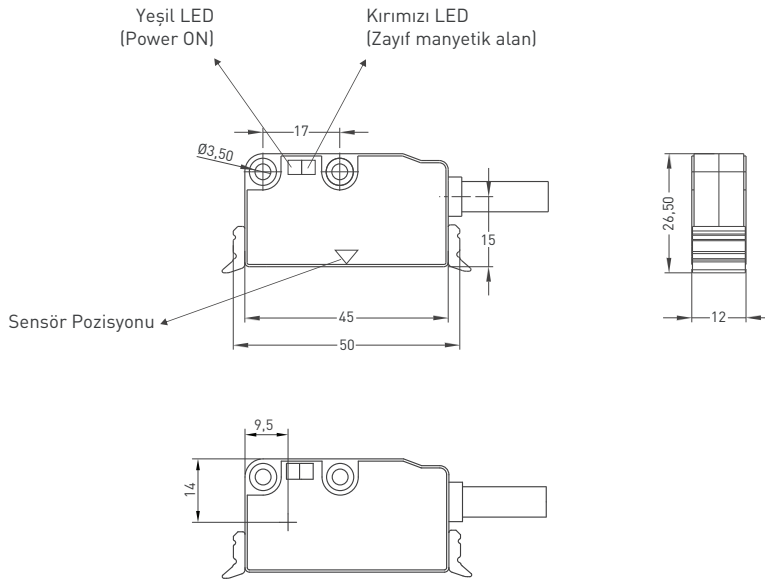
- 2,5 / 5 / 10 / 12,5 / 20 / 25 μm çözünürlük (4x modunda)
- Manyetik temassız ölçüm
- Push-Pull, TTL, Linedriver ya da HLD çıkış seçeneği
- Tek referans (standart) veya devamlı referans (opsiyonel)
- IP 66 koruma



Teknik Özellikler

Kutup aralığı	5 mm
Okuyucu kafa ve manyetik bant arası boşluk	5 : 2,5 mm
Çözünürlük	2,5 / 5 / 10 / 12,5 / 20 / 25 μm (4x mode)
Ölçme tipi	Manyetik inkremental temassız
Doğruluk	$\pm 20 \mu\text{m}$ 'a kadar
Çıkış sinyal tipi	TTL, Linedriver, Push-Pull, High Linedriver
Besleme voltajı	8 - 24 VDC (standart), 5 VDC (opsiyonel)
Elektriksel bağlantı	2,5 m kablo (standart), DB9 konnektör ile 1 m kablo (opsiyonel)
Gövde malzemesi	Saten nikel kaplamalı zamak
Maks.hız	Led gösterge ile 3 m/s (standart) Led göstergesiz 15 m/s (opsiyonel)
IP koruma sınıfı	IP 66
Çalışma sıcaklığı	-20°C ... +80°C
Saklama sıcaklığı	-30°C ... +90°C

Mekanik Özellikler



LD / HLD Kablo Çıkış

Ch A	: Siyah
Ch A inv.	: Sarı
Ch B	: Beyaz
Ch B inv.	: Yeşil
Ch Z	: Turuncu
Ch Z inv.	: Kırmızı
+V	: Kahverengi
0V	: Mavi
GND	: Shield

TTL / LTP Kablo Çıkış

Ch A	: Siyah
Ch B	: Beyaz
Ch Z	: Turuncu
+V	: Kahverengi
0V	: Mavi
GND	: Shield

Sipariş Prosedürü

Model	Çözünürlük	Çıkış sinyal tipi	Kutup aralığı	Output signal	Besleme voltajı	Konnektör / Kablo
MLI	T20 (4x mod)	LTP	5	B	V2	2M5
MLI	T10 : 2,5 μm T20 : 5 μm T40 : 10 μm T50 : 12,5 μm T80 : 20 μm T100 : 25 μm	LTP : Push-Pull LD : Linedriver TT : TTL HLD : High Linedriver	5 : 5 mm kutup aralığı	B : A,B 5Z : A,B,Z (Devamlı referans) Z : A,B,Z (Standart referans opsiyonel)	V1 : 5 VDC V2 : 8 - 24 VDC	2M5 : 2,5 metre kablo (standart) 9 pin konnektörlü farklı kablo seçenekleri (Opsiyonel)