

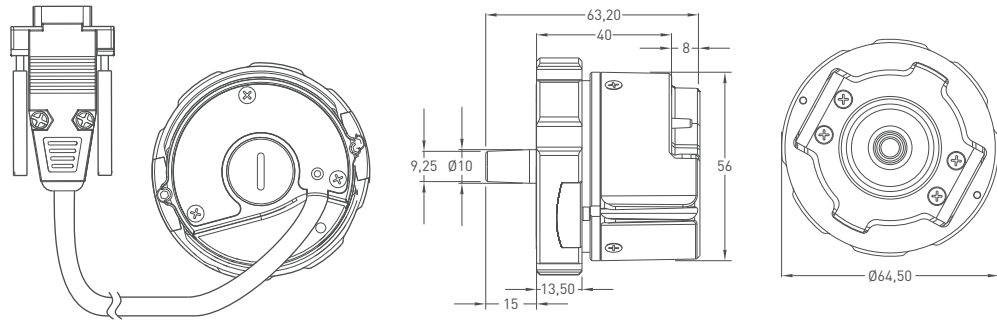
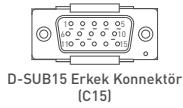


- Dişlisiz senkron asansör motor uygulamaları için
- 1 Vpp / 1 ppr. mutlak C/D komutasyon sinyalleri
- 1 Vpp / 2048 ppr. artımsal A/B sinyalleri
- 1 Vpp referans sinyali



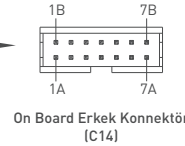
Teknik Özellikler	
Besleme voltajı	5 - 20 VDC ±%5
Güç tüketimi (yüksez)	130 mA maks.
Çözünürlük	2048 ppr.
Çıkış devresi	Analog
Frekans	< 200 kHz
Çalışma prensibi	Optik
Doğruluk	<2048 / ±40
Artımsal kanallar	A, A inv. B, B inv. / 2048 ppr. (SINE 1 Vpp)
Mutlak kanallar	C, C inv. D, D inv. / 1 ppr. (SINE 1 Vpp)
Flanş	Servo motorlar için özel flanş
Gövde çapı	Ø56 mm
Mil çapı	Konik 1/10
Mil eksen / radyal yük	maks. 30 N
Başlama torku	min. 0,17 Ncm
Elektriksel bağlantı	18 pin pcb tip konektör veya DB15 konektör ile 20 cm kablo
Ağırlık	340 gr. (kablolu)
Şok	100 gr. 5 m/s
Titreşim	10 gr. 5-2000 Hz
IP koruma sınıfı	IP 47
Çalışma sıcaklığı	-20°C ... +85°C
Saklama sıcaklığı	-20°C ... +85°C

Mekanik Özellikler



PİN KONFIGÜRASYON

PİN	RENK	İŞLEV
1	Kırmızı - Siyah	B ⁻
2	NC	
3	NC	
4	NC	
5	Yeşil - Siyah	A ⁺
6	Sarı - Siyah	A ⁻
7	Yeşil - Beyaz	0V
8	Mavi - Siyah	B ⁺
9	Yeşil - Kahverengi	5V
10	Sarı	CLK ⁺
11	Mor	CLK ⁻
12	Gri	DATA ⁺
13	Pembe	DATA ⁻
14	NC	
15	Inner Shield	
Cover	Outer Shield	



PİN KONFIGÜRASYON

PİN	RENK	İŞLEV
1A	Sarı	CLK ⁺
1B	Kahverengi - Yeşil	+V
2A	Sarı - Siyah	A ⁺
2B	Gri	DATA ⁺
3A	N.C.	GND Sense
3B	Mavi - Siyah	B ⁻
4A	Siyah	NC
4B	Kırmızı	NC
5A	Kırmızı - Siyah	B ⁺
5B	Beyaz - Yeşil	GND
6A	Pembe	DATA ⁻
6B	Yeşil - Siyah	A ⁻
7A	N.C.	+V Sense
7B	Mor	CLK ⁻

Sipariş Prosedürü

Model	Gövde çapı	Gövde tipi	Mil çapı	Arayüz	Çözünürlük	Çıkış sinyali	Besleme voltajı	Konektör / Kablo
PRA	56	ERC	10	SC	2048	VP	V1	0m5 C15
PRA	56 mm	ERC	10	SC : sine / cosine	2048	VP : 1 Vpp	V1 : 5 VDC	0m5 C15 C14