

Ultrasonik Seviye Sensörü

Sonic Serisi GUS-C

Hızlı Kullanım Kılavuzu



Genel Bakış

GUS serisi iki telli ultrasonik seviye ölçer, bir tür akıllı temassız seviye ölçerdir.

Bu ürün otomatik güç kontrolü, kazanç kontrolü, sıcaklık telafisi sunar. Ölçüm doğruluğunu artırmak için sıkışma sinyalini bastırmak için gelişmiş algılama ve bilgi işlem teknolojisini kullanır. Bu ürün, her türlü sıvı seviyesini ve katı malzeme seviyesini ölçmede yaygın olarak kullanılabilir.

Genel Özellikler

Çıkış Sinyali	4—20mA (2-telli veya 4-telli)
Besleme Voltajı	DC-24V (18C~30C)
Ölçme Aralığı	5m, 10m, 15m
Hassasiyet	0.2% (Tüm Skala)
Çözünürlük	1mm (<10m) ,1cm(>10m)
Kör Alan	0.2—0.6m
Gösterge Ekranı –Dijit Sayısı	LCD -4 Dijit
Ekran parametreleri	Yükseklik/Mesafe
Sıcaklık	-25°C~70°C
Koruma Sınıfı	IP66 (ops. IP67)

1.

Kullanıma Başlarken

1.1 Ana ekran arayüzü:

Güç açıldıktan sonra, seviye ölçer başlangıç prosedürü ile ana ekran arayüzüne girer, sıvı seviyesi ve mesafe ana ekran arayüzü için iki ekran modudur. (Ana ekran arayüzü p-04 ayarlanan değerdir.)

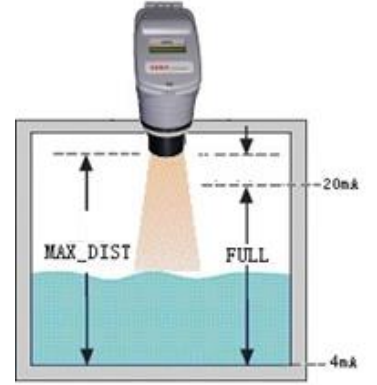
Kullanıcı Arayüzü

PASS Şifre Giriş
(3456)

P-00 ullage: Seviye Sensörü ile dip nokta arasındaki mesafe

P-01 full scale: 20mA değerine denk gelen maks.değer

P-02 blind area: Seviye Sensörü ile sıvı maks.noktası arasındaki kör alan 30...60 cm



P-03 Ölçüm verilerinin değişim oranı: ölçüm verilerinin değişim oranını kontrol edin, ölçüm verilerinin maksimum varyasyonunu görüntüleyin, genellikle sıvı seviyesini ölçmek için değer 10mm ila 30mm arasındadır. 00mm ayarlandığında seviye ölçer malzeme seviyesi desenine dönüşecektir

P-04 Ekran içeriği : mesafe ve sıvı seviyesi arasındaki ekran anahtarı, ekran mesafesi zaman "00 "ayarlanır, ekran sıvı seviyesi zaman" 01 "ayarlanır, fabrika hata ayıklama modeli zaman "02 "" 03 " ayarlanır, fabrika hata ayıklama modeli alan kullanımı için tavsiye edilmez

P-05 Filtre süresi: parametre yalnızca p-03 ayarlanmışsa geçerlidir (seviye ölçer malzeme seviyesinin altındadır).Yüksek parametre değeri, daha güçlü sinyal filtreleme yeteneği, ama aynı zamanda, hangi seviye metre tepki hızını azaltabilir, böylece 3 ve 5 arasındaki değer tavsiye edilir.

Buton Fonksiyonları





Değişim ekran içeriği : ana ekran arayüzü koşulu altında şifre arayüzü girmek için bu düğmeye basın; kullanıcı parametre arayüzü koşulu altında sonraki parametre arayüzü geçmek için bu düğmeye basın.



Şifre girerken veya parametre değiştirirken ayar durumuna girmek için bu düğmeye basın. Şu anda, modifiye rakam yanıp söner, tekrar basın, yanıp sönen rakam " 1 " ekleyecektir.



Değiştirilen rakam bir sonraki basamağa taşınır,  ve  parametreyi değiştirmek veya şifre girmek için birlikte kullanın

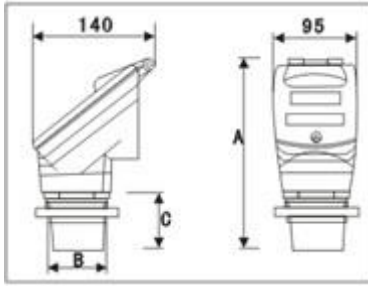


Parametreyi değiştirdikten sonra bu düğmeye basın, ana ekran arayüzünü döndürmek için tekrar basın.

Parametre Ayarı (Şifre: 3456)

Ana ekran arayüzünde SRC'ye basın, şifre giriş arayüzü gelir .SET ve ENTER butonuna aynı anda basılır. 3456 şifresi girilir ve ENTER'e basılır.P00 paramteresi gelir Parametre girişi için ENTER'E , Diğer görünür, şu anda, kullanımı ve birlikte, şifre girin "3456", tekrar basın.Parametre geçişi için SCR ayarı için ENTER'e basınız.

2. Ölçüler



Mesafe	A	B	C
5m(Sıvı)	220mm	M58x2	74mm
10m(Sıvı)	220mm	M66x2	74mm
15m(Sıvı)	237mm	M70x2	85mm
20m(Sıvı)	237mm	M70x2	85mm

3. Mekanik Montaj ve Elektriksel Bağlantı I

Flanşlı Bağlantı

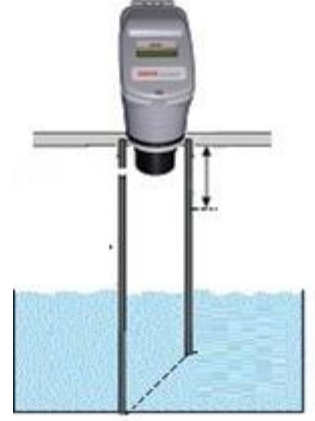


Duvara Montaj Aparatı



Boru içine montaj

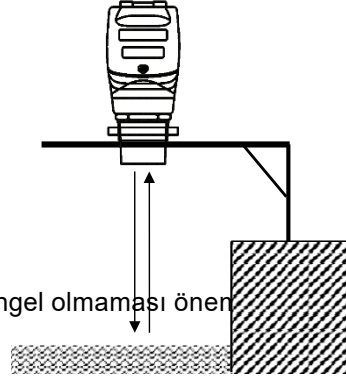
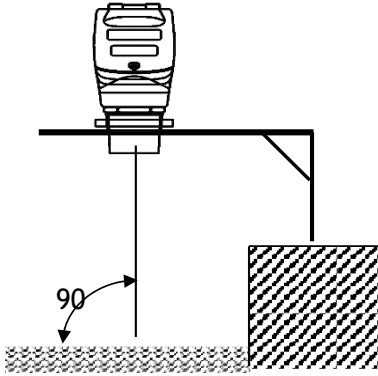
Bu uygulamada sinyalin yayılmadan boru içinde güçlü reflekte olması hedeflenir, köpüklü uygulamalarda ideal bağlantı şeklidir. Köpük ses Dalgasını sönmeler bu yüzden zayıf sinyaller kaybolur. Sensör alt kısmında sıkışmayı önlemek adına 8 mm lik bir tahliye deliği önerilir.



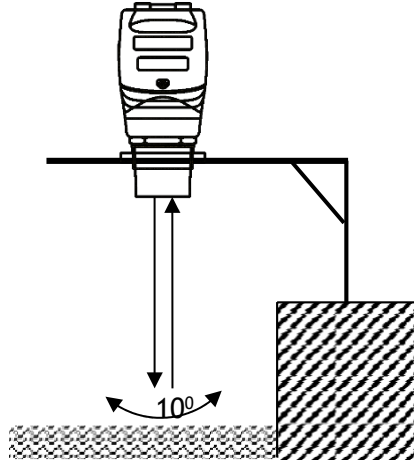
Atmosfere Açık Ortamlarda Montaj

Bir plaka ile sıvı zeminine dik açıda montajı önerilir.

Kenardan minimum 45 cm açıklıkta olması zaruridir.

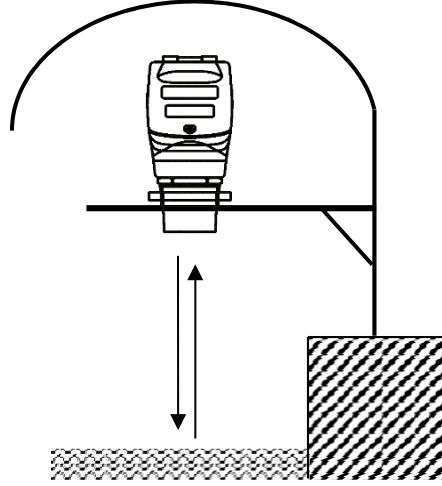


- Hatalı yansımaları önlemek adına ortalama 10° alanda engel olmaması önerilir.



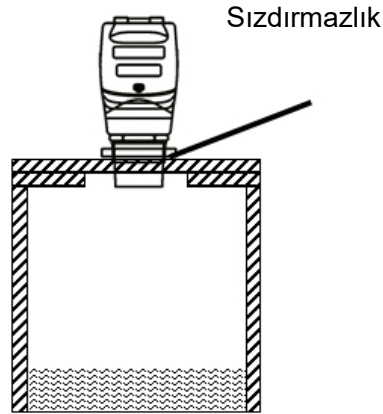
Güneş Işığından Koruma

Doğrudan güneş ışığından kaçınin ve doğru ölçüm elde etmek için prob sıcaklığının çevre sıcaklığıyla aynı olduğundan emin olun.

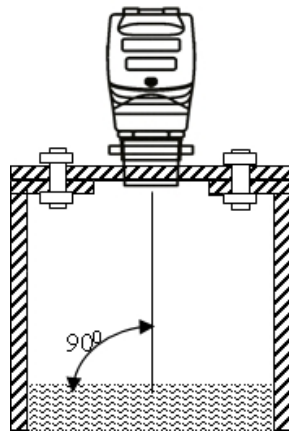


Kapalı Tanklarda Kurulum

Sensör gövdesi ve tank sacı arasında sızdırmazlık malzemesi konulmalıdır. Aksi halde hava tanka girebilir.

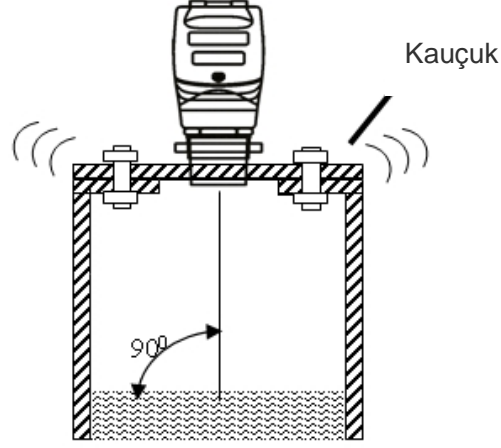


Seviye Sensörü akışkan yüzeyine kesinlikle dik açıda sinyal göndermelidir.

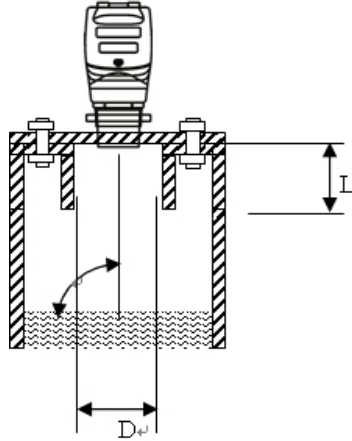


Titreşimli Tanklar

Tank duvarında titreşim olduğunda, titreşim etkisini ortadan kaldırmak için seviye ölçer arasında kauçuk conta kullanılabilir.

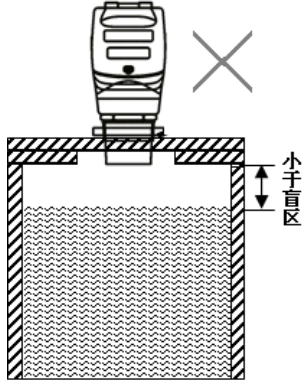


Nozul içi kurulum için üreticiye danışınız.

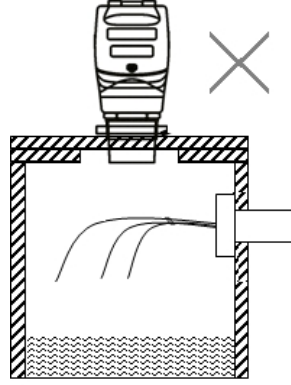


Yanlış Mekanik Bağlantı Örnekleri

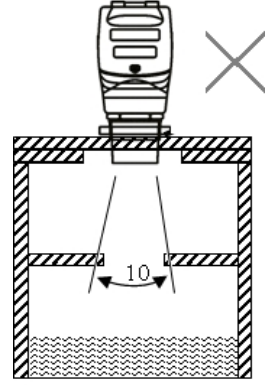
Kör Alana sıvı ulaşmamalıdır



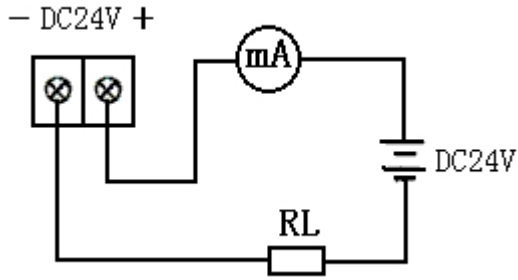
Seviye Sensörü dolum eksenine bakmamalıdır.



Yayılm alanında farklı mekanik unsur olmamalıdır



Elektriksel Bağlantı



4. Hata Mesajı

LB, ana ekran arayüzünün sol üst köşesinde görüldüğünde, seviye ölçerin yanlış sinyali alamadığı anlamına gelir, gösterilen veriler gerçek değer olmayabilir. Seviye ölçerde gösterilen değer sıvı seviyesi üzerinde herhangi bir değişikliği yoksa ve ayrıca LB, çok küçük kör alan değerinden kaynaklanabilecek ana ekran arayüzünün sol üst köşesinde görünmediyse, kör alan değerini arttırmayı deneyebilirsiniz.