

Installation guide

Pressure switch

RT 19W, RT19B, RT19S, RT 30AW, RT 30AB, RT 30AS, RT 31W, RT 31B,
RT 31S, RT 32W, RT 32B, RT 33B, RT 35W, RT 112W



017R9326

017R9326

PED approved acc. to EN12953-9 and EN12952-11

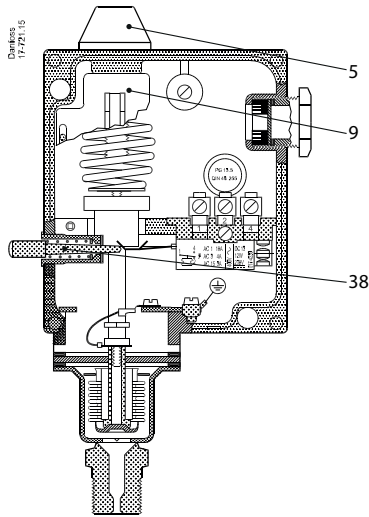


Fig. 1

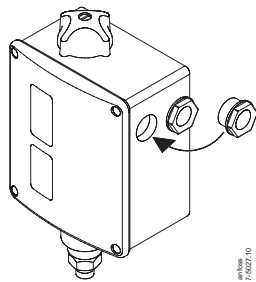
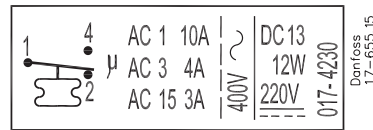


Fig. 4

	1	2	3	4	5	6	7	8	9	10	min.	max.
RT 31W (017-5267)	0.3	0.4	0.5	0.6	0.7	0.8	0.9	1.0			bar	
RT 32W (017-5247)	0.8	1.2	1.6	2.0	2.4	2.8	3.0				bar	
RT 112W (017-5184)	0.07	0.09	0.11	0.13	0.15	0.16					bar	

Fig. 2



* According to EN12953-9 and EN12952-11 standards the contact load must not be higher than AC-3: 2A, 400V and AC-15: 1A, 400V

Fig. 3

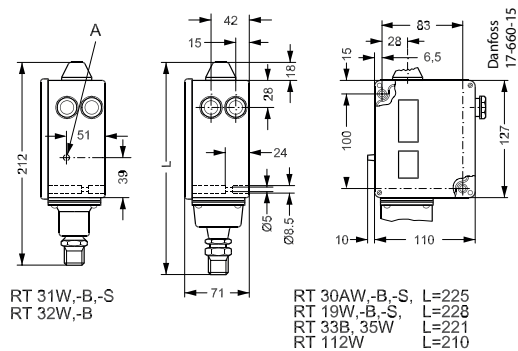


Fig. 5

ENGLISH

Fail safe pressure switches types:
RT 19W, RT 19B, RT 19S, RT 30AW, RT 30AB,
RT 30AS, RT 31W, RT 31B, RT 31S, RT 32W,
RT 32B, RT 33B, RT 35W, RT 112W

Data

Tested and approved by TÜV
(Technischer Überwachungs Verein)
The meaning of the type designation
letters is as follows:
A: Also approved for use in refrigeration plant
W: Pressure monitoring with automatic reset
B: Pressure limiter with external reset
S: Safety pressure limiter with internal reset
Contact load: see fig.3
Max. ambient temperature: -40°C – 70°C
Max. temperature of medium: 150°C
Max. test pressure:
RT 19, RT 32 (-W -B -S): 47 bare
RT 30A, RT 31 (-W -B -S): 25 bare
RT 33B, RT 35W, RT 112: 8 bare
Min. test pressure: - 1 bar

Installation

A set of Pg13.5 cable gland is attached to

the RT in a separate bag. To ensure IP66 (units with automatic reset) or IP54 (units with external reset) grade of RT enclosure it is necessary to assemble this gland as shown in the fig. 4. If this gland is not used with a cable, a metal blinding should be also assembled.

Make the pressure connection so that any impurities in the line do not block the pressure inlet of the control.
For example, fit the pressure switch to an upright connector (with the unit vertical). Damp strong pressure pulsations. A damping loop will often be sufficient. Insert a water-filled loop as a temperature barrier; a 10 mm Cu tube, for example, if in a high temperature plant there is a risk of the pressure connection to the control becoming heated to more than 100°C. In water plant, position the pressure switch so that it cannot be exposed to frost (let it operate on an air cushion, for example).

Setting

The pressure switch must be set to provide the function - make or break - on rising

temperature (for RT 31, RT 32 and RT 33 on falling temperature). The setting can be made with the setting knob (5) while at the same time reading off the main scale (9). See fig. 1. The differential must be set with the differential setting disc (19) using the nomogram in fig. 2.

Examples

1. RT 31W

The pressure on a steam boiler must be controlled by an RT 31W.
Max. pressure 8 bar, min. pressure 7.5 bar, differential 8-7.5 = 0.5 bar

1. Connect the oil burner to pressure control terminals 1-2
2. Using the setting knob (5), set the pressure control at 8 bar
3. Set the differential disc at approx. 3.5 in accordance with the nomogram in fig. 2.

2. RT 19B or RT 19S

When the pressure in a boiler exceeds 20 bar, the RT 19 must cut off the burner. Automatic restart must not occur.

Імпортер: ТОВ з іі "Данфосс ТОВ" 04080, Київ 80, п/с 168, Україна

Info for UK customers only: Danfoss Ltd., 22 Wycombe End, HP9 1NB, GB

1. Connect the burner to pressure switch terminals 1-4
2. Using the setting knob, set the pressure switch at 20 bar

Manual restart with the reset button (see fig. 5) can only be carried out when the pressure has fallen by the range setting minus the differential; in this instance 19 bar.

DANSK

Fail safe pressostater type:

RT 19W, RT 19B, RT 19S, RT 30AW, RT 30AB, RT 30AS, RT 31W, RT 31B, RT 31S, RT 32W, RT 32B, RT 33B, RT 35W, RT 112W

Data

Afprøvet og godkendt af TÜV (Technischer Überwachungs Verein) for anvendelser til land- og skibsdampanlæg.

Typebetegnelse bogstaver har følgende betydning:

- A: Også godkendt til anvendelse i køleanlæg
 W: Trykvagt med automatisk genindkobling
 B: Trykbegrænser med udvendig reset
 S: Sikkerhedsstrykbegrænser med indvendig reset

Kontaktbelastning:	see fig.3
Maks. omgivelsestemperatur:	-40°C – 70°C
Maks. medietemperatur:	150°C
Maks. prøvetryk:	
RT 19, RT 32 (-W -B -S):	47 bare
RT 30A, RT 31 (-W -B -S):	25 bare
RT 33B, RT 35W, RT 112:	8 bare
Min. prøvetryk:	- 1 bar

Montering

Et sæt Pg13,5 kabelforskrining er vedlagt produktet i en separat pose. For at sikre kapslingsgrad IP66 (enheder med automatisk reset) eller IP54 (enheder med ekstern RESET) er det nødvendigt at montere denne kabelforskrining som vist i fig. 4. Hvis denne kabelforskrining ikke bruges sammen med et kabel, bør der monteres en blindprop (metal skive). Udfør tryktilslutningen, så eventuelle urenheder i ledningen ikke tilstopper pressostatens tryktilgang. Tilslut fx pressostaten på en opadvendende studs (apparat lodret). Dæmp kraftige trykpulsationer. Ofte er en dæmpesløjfe tilstrækkelig. Indskyd en vandfast rørsøjle som temperaturspærre, fx af 10 mm Cu rør, hvis der i anlæg med høje temperaturer er risiko for at pressostatens tryktilslutning kan opvarmes til over 100°C. Anbring pressostaten, så den ved vandanlæg ikke udsættes for frost (lad den fx arbejde på en luftpude).

Indstilling

Pressostaten indstilles efter den funktion - slutte eller bryde - som skal ske ved stigende tryk (for RT 31, RT 32 og RT 33 for faldende tryk). Indstillingen udføres med

håndknappen (5) under samtidig aflæsning af hovedskalaen (9). Se fig.1. Differensen indstilles med differensrullen (19) ifølge nomogrammet i figur 2.

Eksempler

1. RT 31W

Trykket til en dampkedel ønskes styret af en RT 31W. Maks. tryk 8 bar, min. tryk 7,5 bar, differens 8-7,5 = 0,5 bar.

1. Tilslut olkiedbrænderen til pressostatens klemmer 1-2
2. Indstil pressostaten på 8 bar med håndknappen (5)
3. Indstil differensrullen på de ca. 3,5 bar ifølge nomogrammet fig. 2

2. RT 19B or RT 19S

Når trykket i en kedel overstiger 20 bar skal RT 19 afbryde brænderen. Automatisk genindkobling må ikke finde sted.

1. Tilslut brænderen til pressostatens klemmer 1-4
2. Indstil pressostaten på 20 bar med håndknappen

Manuel genindkobling med resetknappen - se fig. 5 - kan først finde sted, når trykket er faldet med områdeindstillingen minus differensen. I dette tilfælde til 19 bar.

DEUTSCH

Selbstüberwachende Pressostate:

RT 19W, RT 19B, RT 19S, RT 30AW, RT 30AB, RT 30AS, RT 31W, RT 31B, RT 31S, RT 32W, RT 32B, RT 33B, RT 35W, RT 112W

Daten

Geprüft und zugelassen vom TÜV zur Verwendung in Land- und Schiffsdampfanlagen.

Die Buchstaben der Typenbezeichnung haben folgende Bedeutung:

- A: Auch zugelassen zur Verwendung in Kälteanlagen
 W: Druckwächter mit automatischer Wiedereinschaltung
 B: Druckbegrenzer mit äußerem Reset
 S: Sicherheitsdruckbegrenzer mit innerem Reset.

Kontaktbelastung:	siehe fig.3
Max. Umgebungstemperatur:	-40°C – 70°C
Max. Medientemperatur:	150°C
Max. Prüfdruck:	
RT 19, RT 32 (-W -B -S):	47 bare
RT 30A, RT 31 (-W -B -S):	25 bare
RT 33B, RT 35W, RT 112:	8 bare
Min. Prüfdruck:	- 1 bar

Montage

Die Kabelverschraubungen PG13,5 sind in einem separaten Beutel verpackt. Zum Erreichen des IP66 Schutzgrades (Geräte mit automatischen Reset) oder IP54 (Geräte mit externen Reset) ist eine

Montage dieser Verschraubung notwendig, (siehe Abb. 4.). Wenn diese Kabelverschraubung nicht benötigt wird ist ein Metall Blindstopfen zu verwenden. Der Druckanschluss ist so auszuführen, dass eventuelle Unreinheiten in der Leitung nicht den Druckeingang des Pressostats verstopfen. Der Pressostat ist z.B. an einen nach oben gerichteten Stutzen anzuschließen (Gerät senkrecht). Kräftige Druckpulsationen dämpfen. Oftmals ist eine Dämpfsschleife ausreichend. Wenn bei Anlagen mit hohen Temperaturen die Gefahr besteht, das sich der Druckanschluss des Pressostats auf über 100°C erwärmen kann, ist eine mit Wasser gefüllte Rohrschleife, z.B. aus 10 mm Cu-Rohr, als Temperatursperre einzubauen. Den Pressostat ist so anzubringen, dass er an Wasseranlagen nicht Frost ausgesetzt ist. (Den Pressostat eventuell auf einem Luftkissen arbeiten lassen).

Einstellung

Der Pressostat ist nach die Funktion - Einschalten oder Ausschalten - einzustellen, - die für steigende Druck ausgeführt werden soll, (bei RT 31, RT 32 und RT 33 für fallenden Druck). Die Einstellung ist mit dem Einstellknopf (5) vorzunehmen und gleichzeitig an der Hauptskala (9) abzulesen. Siehe Fig. 1. Die Differenz ist mit der Differenzrolle (19) lt. Nomogramm Fig. 2 einzustellen.

Beispiele

1. RT 31W

Der Druck eines Dampfkessels soll von einem RT 31W gesteuert werden. Max. Druck 8 bar, min Druck 7.5 bar, Differenz 8-7,5 = 0,5 bar.

1. Den Ölbrenner an die Klemmen 1-2 des Pressostats anschließen
2. Den pressostat mit dem Einstellknopf (5) auf 8 bar einstellen
3. Die Differenzrolle auf ca. 3,5 laut Nomogramm Fig. 2 einstellen

2. RT 19B oder RT 19S

Übersteigt der Druck in einem Kessel 20 bar, muss der RT 19 den Brenner ausschalten. Automatische Wiedereinschaltung darf nicht erfolgen.

1. Den Brenner an die klemme 1-4 des Pressostats anschließen
2. Den Pressostat mit dem Einstellknopf auf 20 bar einstellen

Wiedereinschaltung von Hand mit dem Reset-Knopf, siehe Fig. 5, kann erst erfolgen, wenn der Druck mit der Bereichseinstellung, minus die Differenz, gefallen ist. In diesem Falle auf 19 bar. Wiedereinschalttaste bei RT 19S, RT 30AS, 31S und RT32S ist am Kontaktsystem angebracht.