

Installation guide

Pressure switch

RT 113



017R9316

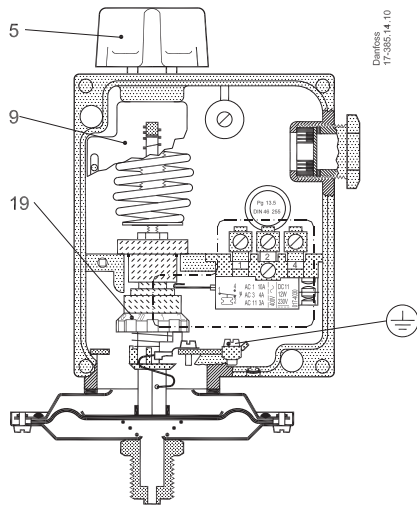


Fig. 1

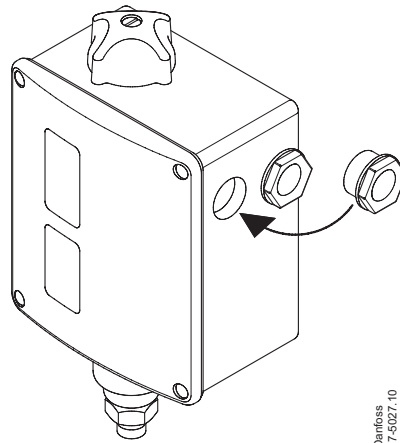


Fig. 2

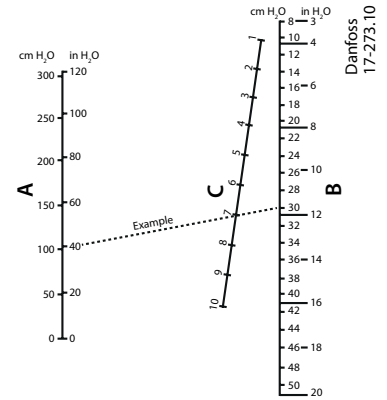


Fig. 3

Імпортер:ТОВ з іі "Данфосс ТОВ" 04080, Київ 80, п/с 168, Україна

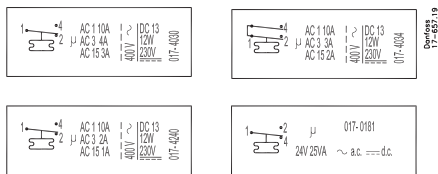


Fig. 4

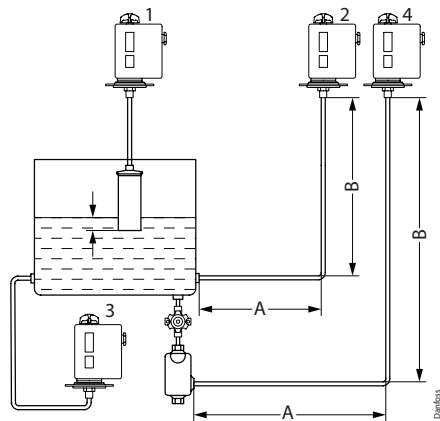


Fig. 5

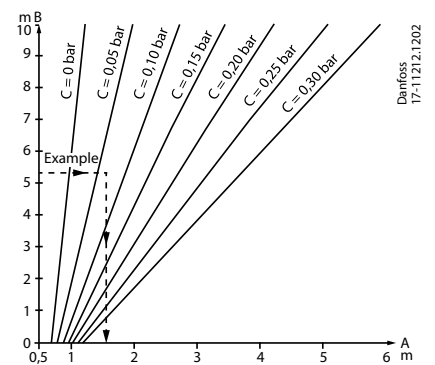


Fig. 6

017R9316

Info for UK customers only: Danfoss Ltd., 22 Wycombe End, HP9 1NB, GB

ENGLISH

Data Pressure switch, type RT 113 Fig. 1 and 2

Max. ambient temperature: 70 °C / 158 °F
Max. test pressure: 0.5 bar / 7 psig
Min. test pressure: 76 cm / 25 in Hg vacuum

Setting Fig. 3 A = Range setting B = Differential obtained C = Differential setting

RT 113 is set according to the function – make or brake – which is to take place when the pressure falls (range setting). Setting is done by rotating the knob (5), at the same time reading the main scale (9). The differential is set by rotating the differential adjusting nut (19) to the value indicated by the use of the nomogram in fig. 3. The maximum operating pressure is thus the sum of setting pressure and the differential pressure.

Installation

A set of Pg13.5 cable gland is attached to the RT in a separate bag. To ensure IP66 (units with automatic reset) or IP54 (units with external reset) grade of RT enclosure it is necessary to assemble this gland as shown in the fig. 2. If this gland is not used with a cable, a metal blinding should be also assembled.

Example

It is desired to control the liquid level in an open-type collecting tank by the use of a suction pump and an RT 113 controller. Max. liquid level is 130 cm H₂O. Differential = 130 - 100 = 30 cm H₂O.

1. Connect the pump to terminals 1-4 of the pressure switch.
2. Set the pressure switch for 100 cm H₂O by rotating the knob (5).
3. Set the differential adjusting nut (19) at the figure 7 which is found by reading the nomogram in fig. 3.

Liquid level control in open-type tanks Fig. 4 and 5

Example 1

RT 113 is connected to an air bell, through a copper tube, approx. ¼ in. / 6,5 mm I.D. at minimum liquid level the lower edge of the air bell should be 20 – 40 mm / ¾ – 1½ in. below the liquide surface.
Maximum liquid temperature: 40 °C / 104 °F

Example 2

RT 113 is connected to the tank side immediately over the bottom through a copper tube, approx. ¼ in. I.D., and fittings code no. 993N3572. The minimum horizontal tube length **A** can be read in fig. 6. **B** is the hight from the tank connection to pressure switch tube connection. **C** is maximum liquid level at any time. The tube section **A** should be run with a slight upward gradient towards the pressure switch. In a narrow space, **A** can be coiled. Maximum liquid temperature in the copper tube 40 °C / 104 °F.

Example 3

RT 113 is located below the tank. Permissible liquids are raw water, boiler water, sewage with

traces of ammonia, oil, etc. Maximum liquid temperature 90 °C / 194 °F. **After installation, bleed out at the pressure switch union.**

Example 4

It is desired to locate RT 113 above the tank, and if the liquid is air-absorbent, such as oil, arrangement 4 is recommended. By interposing the water tank shown, direct connection between oil and air in the connecting tube is avoided. The tube length "A" is taken from fig. 6. "C" is the difference in hight between the bottom and the water tank and maximum oil level converted into H₂O (m W.G.). Maximum liquid temperature in the copper tube 40 °C / 104 °F.

DANSK

Data Pressostat, type RT 113 Fig. 1 and 2

Max. omgivelsestemperatur: 70 °C / 158 °F
Max. prøvetryk: 0.5 bar / 7 psig
Min. prøvetryk: 76 cm Hg vakuum / 25 in Hg vakuum

Indstilling Fig. 3

A = Områdeindstilling
B = Differens opnået
C = Differensindstilling

RT 113 indstilles efter den funktion - slutte eller bryde - som skal ske ved faldende tryk (områdeindstilling). Selve indstillingen udføres med håndknappen (5) under samtidig aflæsning af hovedskalaen (9). Differensen indstilles med differensknappen (19) efter nomogrammet i fig. 3. Højeste funktionstryk er således lig summen af indstillingstryk og differensstryk.

Montering

Et sæt Pg13,5 kabelforskrumning er vedlagt produktet i en separat pose. For at sikre kapslingsgrad IP66 (enheder med automatisk reset) eller IP54 (enheder med ekstern DANSK RESET) er det nødvendigt at montere denne kabelforskrumning som vist i fig. 2. Hvis denne kabelforskrumning ikke bruges sammen med et kabel, bør der monteres en blindprop (metal skive).

Eksempel

Niveauret i en åben opsamlingsbeholder ønskes reguleret med en sugepumpe og en RT 113 regulator. Max. væskestand 130 cm H₂O. Differens = 130 - 100 = 30 cm H₂O.

1. Tilslut pumpen til pressostatens klemmer 1-4
2. Indstil med håndknappen (5) pressostaten på 100 cm H₂O.
3. Indstil differensknappen (19) på tallet 7, som fremkommer ved aflæsning af nomogrammet i fig. 3.

Niveauregulering i åbne beholdere Fig. 4 and 5

Eksempel 1

RT 113 er tilsluttet en luftklokke, v.h.a. et kobberør med ¼ in. indv. diam. Klokkens underkant skal ved laveste væsk-estand være neddykket 20 – 40 mm / ¾ – 1½ in.

Eksempel 2

RT 113 er tilsluttet beholderens side lige over bunden v.h.a. et kobberør med ¼ in. indv. diam.

og fittings best.nr. 993N3572.

Mindste vandrette rør længde A aflæses i fig. 6. B er højden fra beholderstuds til pressostat. C er den højeste forekommende væskestand. Rørstykket A bør lægges med en svag stigning mod pressostaten. Er pladsen knap, kan A lægges i ringe ovenpå hinanden.
Mas. væsketemp. i kobberør 40 °C / 104 °F.

Eksempel 3

RT 113 er placeret lavere end beholderen. Tilladelige væsker: råvand, kedelvand, kloakvand med spor af ammoniak, olie m.m.
Max. væsketemp. 90 °C / 194 °F. **Efter montagen udluftes ved pressostatens omløber.**

Eksempel 4

Ønskes RT 113 anbragt højere end beholderen, og er væsken luftabsorberende som f.eks. olie, anbefales opstilling 4. Ved at indskyde den viste vandbeholder undgås en direkte forbindelse mellem olie og luft i tilslutningsrøret. Rørlængden "A" tages fra fig. 6. Væskestanden "C" er afstanden fra bunden af vandbeholderen til max. oliestand omregnet til H₂O (m vs). Max. væsketemperatur i kobberør 40 °C / 104 °F.

DEUTSCH

Daten Abb.1, Abb. 2 Pressostat Typ RT 113

Max. Umgebungstemperatur 70 °C / 158 °F
Max. Prüfdruck: 0.5 bar / 7 psi
Max. Prüfdruck: 76 cm / 25 in Hg Vakuum

Einstellung Abb. 3

A = Bereichseinstellung
B = Erreichte Differenz
C = Differenzeinstellung

RT 113 is nach der Funktion - Schliessen oder Öffnen - die bei Druckabfall eintreten soll, einzustellen (Bereichseinstellung). Die Einstellung selbst wird mit dem Einstellknopf (5) unter gleichzeitiger Ablesung der Hauptskala (9) vorgenommen. Die Differenz wird mit der Differenzrolle (19) nach dem Nomogramm in Abb. 3 eingestellt. Der obere Ansprechdruck ist also gleich der Summe von Einstelldruck und Differenzdruck.

Montage

Die Kabelverschraubungen PG13,5 sind in einem separaten Beutel verpackt. Zum Erreichen des IP66 Schutzgrades (Geräte mit automatischen Reset) oder IP54 (Geräte mit externen Reset) ist eine Montage dieser Verschraubung notwendig, (siehe Abb. 2.). Wenn diese Kabelverschraubung nicht benötigt wird ist ein Metall Blindstopfen zu verwenden.

Beispiel

Das Niveau in einem offenen Sammelbehälter soll mit einer Saugpumpe und einem RT 113 geregelt werden. Max. Niveau 130 cm H₂O, min. Niveau 100 cm H₂O. Differenz = 130 - 100 = 30 cm H₂O.

1. Pumpe an die Klemmen 1-4 des Pressostats anschliessen.
2. Einstellknopf (5) des Pressostats auf 100 cm H₂O einstellen.
3. Differenzrolle (19) auf die Zahl 7, die sich beim Ablesen des Nomogramms in Abb. 3 ergibt, stellen.

Niveauregulung in offenen Behältern Abb. 4, Abb. 5

Beispiel 1

RT 113 ist über ein Kupferrohr mit einer lichten Weite von 6,5 mm an eine Tauchglocke, angeschlossen. Die Unterkante der Tauchglocke muss bei niedrigstem Flüssigkeitsstand um 20 bis 40 mm / $\frac{3}{4}$ – $\frac{1}{2}$ in. eingetaucht sein. Max. Flüssigkeitstemperatur: 40 °C / 104 °F.

Beispiel 2

RT 113 ist seitlich an den Behälter unmittelbar über dem Boden mit Hilfe eines Kupferrohrs mit einer lichten Weite von 6,5 mm und Fittings, Bestell-Nr. 993N3572, angeschlossen. Die Mindestlänge A der waagerechten Rohrstrecke ist aus Abb. 6 abzulesen. B ist die Höhe vom Behälterstutzen zum Pressostat-stutzen. C ist das max. vorkommende Niveau. Die Rohrstrecke A soll mit einer schwachen Steigung zum Pressostat hin verlegt werden. Bei knappem Platz kann A in Ringe übereinander verlegt werden. Max. Flüssigkeitstemperatur im Kupferrohr: 40 °C / 104 °F.

Beispiel 3

RT 113 ist niedriger als der Behälter angeordnet. Schlüssige Flüssigkeiten: Rohwasser, Kesselwasser, Schutzwasser mit Spuren von Amoniak, Öl u.a.m. Max. Flüssigkeitstemperatur: 90 °C / 194 °F. Nach der Montage muss an der Überwurfmutter des Pressostats entlüftet werden.

Beispiel 4

Wünscht man, RT 113 höher als den Behälter anzubringen, und ist die Flüssigkeit luftabspürend, wie z.B. Öl, so wird die Anordnung 4 empfohlen. Durch Zwischenschalten eines Wasserbehälters wird eine direkte Verbindung zwischen Öl und Luft im Anschlussrohr vermieden. Die Länge der Rohrstrecke A geht aus Abb. 6 hervor. C ist die Höhe vom Boden des Wasserbehälters bis zum max. Ölstand, in m H₂O umgerechnet. Max. Flüssigkeitstemperatur im Kupferrohr: 40 °C / 104 °F.

FRANÇAIS

Caractéristiques :

Fig. 1, Fig. 2

Pressostat type RT 113

Température ambiante maxi. : 70 °C / 158 °F

Pression d'essai maxi. : 0,5 bar / 7 psi

Pression d'essai mini. : vide de 76 cm / 25 in de Hg

Réglage

Fig. 3

A = Plage de réglage
B = Différentiel obtenu
C = Réglage du différentiel

Le RT 113 est conçue pour les fonctions de fermeture ou d'ouverture du circuit à pression décroissante (réglage de la plage). Le réglage se fait au moyen du bouton (5) en lisant sur l'échelle (9). Le différentiel est réglé au moyen de la molette (19) d'après le nomogramme de la fig.3. La pression de fonctionnement est donc égale à la somme de la pression de réglage et de la pression différentielle.

Montage

Un ensemble presse étoupe Pg13.5 est joint au RT dans un sac séparé. Pour assurer l'indice IP66 du RT (pressostat avec réarmement automatique) ou IP54 (pressostat avec réarmement manuel), il faut assembler le presse étoupe comme indiqué sur la fig. 2. Si le presse étoupe n'est pas utilisé avec un câble, il faut le boucher avec une pièce métallique.

Exemple :

On désire régler, à l'aide d'une pompe d'aspiration et d'un pressostat RT 113 le niveau d'une bache à l'air libre. Niveau max. de liquide : 130 cm de H₂O.

Niveau min. de liquide : 100 cm de H₂O.

Différentiel = 130 - 100 = 30 cm de H₂O.

1. Connecter la pompe sur les bornes 1 – 4 du pressostat.
2. Régler le pressostat, au moyen du bouton (5) sur : 100 cm de H₂O.
3. Régler le différentiel à l'aide de la molette (19) sur le chiffre 7, donné par le nomogramme fig. 3.

Réglage de niveau de réservoirs à l'air libre Fig. 4, fig. 5.

Exemple 1

Le pressostat RT 113 est raccordé à une cloche à air à l'aide d'un tuyau en cuivre de diamètre intérieur de $\frac{1}{4}$ po / 6,5 mm. Au niveau le plus bas du liquide, le bord inférieur de la cloche doit être immergé de $\frac{3}{4}$ – $\frac{1}{2}$ po / 20 à 40 mm. Température maxi. du liquide 40 °C / 104 °F.

Exemple 2

Le RT 113 est raccordé sur le côté du réservoir juste au-dessus du fond, à l'aide d'un tuyau en cuivre de diamètre intérieur de $\frac{1}{4}$ po / 6,5 mm et de raccords (code 993N3572). La longueur mini. du tuyau horizontal A est donnée sur la fig. 6. B représente la hauteur du raccord du réservoir au raccord du pressostat, C la pression de réglage la plus élevée qui puisse se produire. Le tronçon de tuyau A doit être monté avec une faible pente vers le pressostat. Si la place disponible est restreinte, le tuyau A peut-être roulé en spirale. Température maxi. du liquide dans le tuyau de cuivre 40 °C / 104 °F.

Exemple 3

Le RT 113 est placé à un niveau inférieur à celui du réservoir. Liquides admis : eau brute, eau de chaudière, eau d'égout avec des traces d'ammoniaque, huile, etc. Température maxi. Du liquide : 90 °C / 194 °F. Après le montage, faire la purge d'air à l'écrou union du pressostat.

Exemple 4

Si l'on désire placer le RT 113 à un niveau supérieur à celui du réservoir, et si le liquide est averse d'air comme par exemple l'huile, la disposition 4 est recommandée. En intercalant un récipient d'eau comme indiqué, on évitera une communication directe entre l'huile et l'air du tuyau de raccordement. La longueur du tuyau A est donnée sur la fig. 6. La pression de réglage C est la hauteur depuis le fond du récipient d'eau jusqu'au niveau maxi. de l'huile convertie en mètres de H₂O. Température maxi. du liquide dans le tuyau de cuivre 40 °C / 104 °F.

ESPAÑOL

Datos

Presostato, tipo RT 113

Fig. 1 y 2

Temperatura ambiente máx.: 70 °C / 158 °F

Presión de prueba máx.: 0,5 bar / 7 psig

Presión de prueba mín.: 76 cm Hg vacío / 25 in Hg vacío

Ajuste

Fig. 3

A = Rango de ajuste
B = Diferencial obtenido
C = Diferencial ajustado

El RT113 se ajuste de acuerdo con la función – conexión o desconexión – que tiene que realizar

cuando la presión descende (valor de ajuste del rango). El ajuste se realiza girando el botón de ajuste (5), leyendo al mismo tiempo la escala (9). El diferencial se ajusta girando el disco de ajuste del diferencial (19) hasta el valor obtenido al utilizar el nomograma de la fig.3. La presión máxima de operación es la suma de la presión ajustada y la presión diferencial.

Montaje

En una bolsa separada, se incluye, junto con el RT, un conjunto de prensaestopas Pg13.5. Es necesario instalar el prensaestopas como se muestra en la fig. 2., para garantizar el grado de protección del RT, IP66 (unidades con rearme automático) o IP54 (unidades con rearme manual). Si no se utiliza el prensaestopas con un cable, debería montarse un cerramiento metálico.

Ejemplo

Se desea controlar el nivel de líquido en un depósito colector abierto, mediante una bomba de succión y un presostato RT113. Máx. nivel de líquido 130 cm H₂O. Diferencial = 130 – 100 = 30 cm H₂O.

1. Conectar la bomba a los terminales 1-4 del presostato
2. Ajustar el presostato para 100 cm H₂O, mediante el botón de ajuste (5)
3. Ajustar el diferencial en el disco de ajuste (19) en el valor 7 según indica el nomograma en la fig. 3

Control de nivel de líquido en depósitos tipo abierto Fig. 4 y 5

Ejemplo 1

El RT113 se conecta a una campana de aire, a través de un tubo de cobre de aproximadamente $\frac{1}{4}$ in. I.D. El nivel del líquido del lado más bajo de la campana de aire debe ser como mínimo de $\frac{3}{4}$ – $\frac{1}{2}$ in. / 20 – 40 mm por debajo de la superficie del líquido.

Ejemplo 2

El RT113 se conecta en el lateral del depósito, justo por encima de la parte inferior, a través de un tubo de cobre de aproximadamente $\frac{1}{4}$ in. I.D., y los racores de conexión con código 993N3572. La longitud horizontal mínima del tubo, A, puede leerse en la fig. 6. B es la altura desde la conexión del depósito al tubo de conexión del presostato. C es el nivel máximo de líquido en cualquier momento. La sección del tubo A, debe dirigirse con una ligera pendiente hacia arriba en dirección al presostato. En un espacio estrecho, A puede enrollarse. Temperatura máxima del líquido en el tubo de cobre 40 °C / 104 °F.

Ejemplo 3

El RT113 está situado debajo del depósito. Los líquidos permisibles son agua de red, agua de caldera, aguas fecales con trazas de amoníaco, aceite, etc. Temperatura máxima del líquido 90 °C / 194 °F. Después de la instalación, purgar en la conexión del presostato.

Ejemplo 4

Si se desea colocar el RT113 por encima del depósito, y si el líquido absorbe aire, así como aceite, se recomienda la disposición 4. Mediante la interposición del depósito de agua, tal y como se muestra, se evita la mezcla directa entre el aceite y el aire en el tubo de conexión. La longitud del tubo "A" se coge de la fig. 6. "C" es la diferencia de altura entre la parte inferior del depósito de agua y el nivel máximo de aceite convertido en m H₂O. La temperatura máxima del líquido en el tubo de cobre 40 °C / 104 °F.