

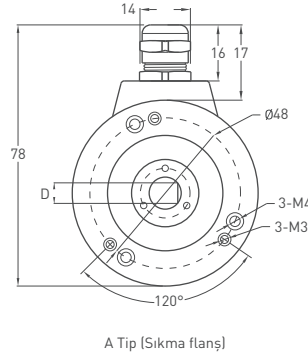
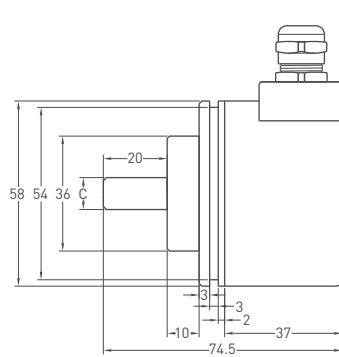
İNKREMENTAL

- 58 mm gövde çapı
- 100 - 150 - 200 - 360 - 400 - 500 - 600 - 720 - 1000 - 1024  
1800 - 2000 - 2048 - 2500 - 3600 - 4000 - 4096 - 5000 ppr.
- Push-Pull, TTL, Linedriver, HLD çıkış
- Mil çapı 6 - 8 - 10 mm
- 3500 rpm maks.



Teknik Özellikler	
Çözünürlük	100 - 5000 ppr.
Çıkış kanalları	A, B, Z veya A,Ā, B,Ā, Z,Ž
Çıkış tipi	TTL, Linedriver, Push-Pull, HLD
Besleme voltajı	5 VDC, 5-24 VDC veya 8-24 VDC
Güç tüketimi (yük­süz)	<40 mA (24 VDC)
Kablo	2,5 metre (standart) 5 kanal + shield (Push-Pull) 2,5 metre (standart) 8 kanal + shield (Linedriver)
Maks. şaft yükü yandan	60 N
arkadan	40 N
Maks. hız	3500 rpm
Mil çapı	Ø6 - 8 - 10 mm
Mil malzemesi	Paslanmaz çelik
Gövde çapı	Ø58 mm
Gövde malzemesi	Alüminyum ve boyalı çelik
IP koruma sınıfı	IP 54
Çalışma sıcaklığı	-20°C ... +80°C
Saklama sıcaklığı	-30°C ... +90°C

Mekanik Özellikler



A Tip (Sıkma flanş)

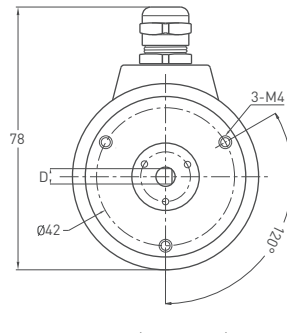
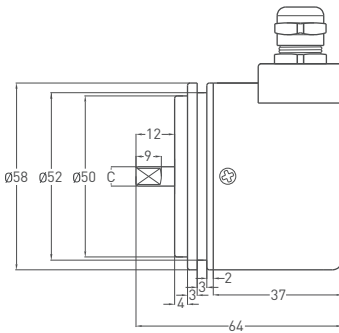
**C12 Tip konnektör**  
Bağlantı detayını sorunuz.

**Push-Pull Kablo Çıkış**

+V : Kahverengi  
0V : Beyaz  
GND : Shield  
Ch A : Sarı  
Ch B : Yeşil  
Ch Z : Gri

**TTL - HLD - Linedriver Kablo Çıkış**

+V : Kahverengi  
0V : Beyaz  
GND : Shield  
Ch A : Sarı  
Ch B : Yeşil  
Ch Z : Gri  
Ch A inv: Mavi  
Ch B inv: Kırmızı  
Ch Z inv: Pembe



B Tip (Senkro flanş)

PRI 58	A (mil)		B (mil)	
	C	D	C	D
	Ø6mm	5mm	Ø6mm	5mm
	Ø8mm	7mm	Ø8mm	7mm
	Ø10mm	9mm	Ø10mm	9mm

Sipariş Prosedürü

Model	Gövde çapı	Gövde tipi	Mil çapı	Çıkış tipi	Çözünürlük	Çıkış sinyali	Besleme voltajı	Konnektör / Kablo	Kablo çıkış
PRI	58	A	8	HLD	1024	Z	V2	2M5	R
PRI	58: 58 mm	A : Sıkma flanş B : Senkro flanş	R6 : 6mm R8 : 8mm R10: 10mm	LTP : Push-Pull LD : Linedriver HLD : High Linedriver TT : TTL	100 - 5000 ppr.	Z : A, B, Z B : A, B ZZ : AĀ, BĀ, ZŽ	V1 : 5 VDC V2 : 8 - 24 VDC V3 : 5 - 24 VDC	2M5 : 2,5 metre kablo 5M : 5 metre kablo 8M : 8 metre kablo 10M : 10 metre kablo C12 : 12 pin konnektör	R : Yandan

Lütfen dikkat: Bu veri sayfasındaki özellikler ve bilgiler, belirli uygulamalardan kaynaklanan tüm özel talepleri kapsayabilir. Bu nedenle, ürün özelliklerinin kapsamlı bir açıklamasını oluşturmazlar. OPKON ürünlerimizin yanlış uygulanmasından kaynaklanan hasarlar için sorumluluk kabul etmez. Kullanıcı, kullandıkları ürünlerin kendi uygulamalarına uygun olduğunu sağlamakla sorumludur.